

# Emhætte

# Instruktionsmanual

Curved P 60

Curved P 90

## INDHOLD

3	Anvendelse
3	Generel sikkerhedsvejledning
6	Installation
9	Betjening
10	Vedligeholdelse
12	Fejlfinding

## ANVENDELSE

Tak for dit valg af denne emhætte.

Denne instruktionsmanual er designet til at give dig alle de nødvendige instruktioner for installation, brug og vedligeholdelse af dette apparat. Læs denne instruktionsmanual nøje før installation og brug, for at kunne operere denne enhed korrekt og sikkert.

## GENEREL SIKKERHEDSVEJLEDNING

1. Vigtigt! Slå altid strømmen fra når apparatet installeres eller vedligeholdes, så som når elpærer udskiftes.
2. Emhætten skal installeres i overensstemmelse med installationsmanualen og alle mål skal overholdes.
3. Alt installationsarbejde skal udføres af en kompetent person eller en kvalificeret elektriker.
4. Vær forsigtig under afskaffelse af indpakningsmaterialet. Børn kan tage skade fra det.
5. Vær opmærksom på skarpe kanter på emhættens inderside, især under installation og rengøring.
6. Under installation af emhætte, sørg da for at følgende anbefalede afstande mellem emhættens bund og kogepladen overholdes:
7. Gas kogeplader: 70 cm
8. Elektriske kogeplader: 70 cm
9. Kogeplader m. kul eller olie: 80 cm
10. Sørg for at ingen af ventilationsrørene er bøjet skarpere end 90 grader, da dette vil reducere emhættens effektivitet.
11. Emhætten er kun til brug i private hjem.

12. Sæt altid låg på potter og pander, når der laves mad på et gaskomfur.
13. Brug ikke emhætten uden fedtfilterne, eller hvis fedtfilterne er overdrevent fedtede!
14. Når emhætten er i udsugningstilstand, bliver luft fjernet fra rummet. Sørg for at der altid er tilpas ventilation. Emhætten fjerner lugte fra rummet, men ikke damp.
15. Der skal være tilpas ventilation i rummet, når emhætten benyttes samtidig med apparater der brænder gas og lignende brændsler.
16. Installer ikke emhætten over en high-level grill.
17. Efterlad aldrig pander uden opsyn under deres brug, da overophedede fedtstoffer og olier kan selvantænde.
18. Efterlad aldrig åben ild under emhætten.
19. Brug ikke emhætten, hvis den er beskadiget.
20. Hvis strømkablet er beskadiget, skal det erstattes af producenten, dens servicetekniker eller en lignende kvalificeret person, for at undgå sikkerhedsrisici.
21. Dette apparat kan bruges af børn fra 8 år og opefter og af personer med reducerede fysiske eller mentale evner eller svækkede sanser eller af personer med manglende erfaring eller viden, såfremt at de er blevet givet vejledning eller instruktion i sikker brug af apparatet og har forståelse for de involverede risici. Børn bør ikke lege med apparatet. Rengøring og brugervedligeholdelse må ikke foretages af børn uden opsyn.
22. Advarsel: Apparatet og det tilgængelige dele kan blive varme under brug. Undgå at røre de varme dele. Børn under 8 år bør blive væk, medmindre de er under konstant opsyn.
  - Der skal være tilpas ventilation i rummet, når emhætten benyttes samtidig med apparater der brænder gas og lignende brændsler.
  - Der er en brandrisiko, hvis rengøring ikke bliver udført i overensstemmelse med instruktionerne.
  - Udfør ikke flambé under emhætten.
  - ADVARSEL: Tilgængelige dele kan blive varme under brug med madlavningsapparater.

- Luften må ikke udledes ind i et aftræksrør som bruges til at udlede dampe fra apparater der brænder gas eller andre brændsler.
  - Den mindste afstand mellem komfuret og den laveste del af emhætten. (Når emhætten er placeret over et gaskomfur bør denne afstand være mindst 65 cm.)
  - Regulativer angående udledningen af luft skal overholdes.
23. Rengør apparatet regelmæssigt ved at følge de anvisninger der er givet i kapitlet "VEDLIGEHOLDELSE".
24. Advarsel: Hvis skruerne eller fikserings-apparaterne ikke installeres i henhold til disse instruktioner kan det resultere i elektriske risikomomenter.

Angående installation og fastgøring af apparatet til dets bærejern henvises til kapitlet "**INSTALLATION OG FASTGØRELSE**".

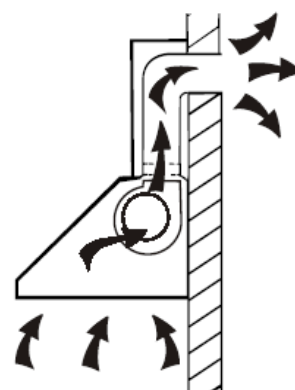
Angående instruktioner for udskiftning af elpærer henvises til kapitlet "**Udskiftning af elpærer**".

Det elektriske stik skal være nemt tilgængeligt efter installationen af apparatet.

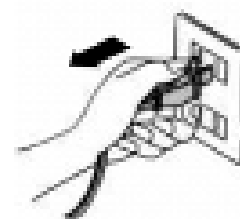
## INSTALLATION

### Tilslutning af emhætte med aftræk:

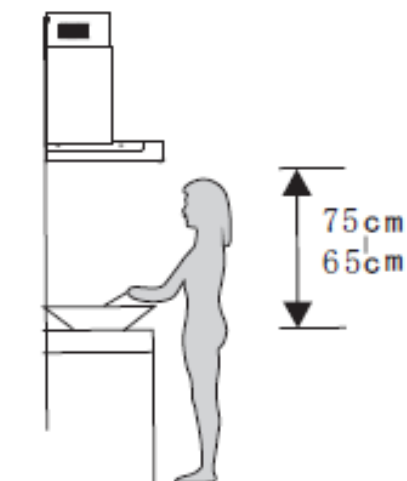
Hvis du har en åbning til udendørs, kan din emhætte forbindes som i nedenstående billede, med et udsugningsrør (emalje, aluminium, fleksibelt rør eller brandhæmmende materiale med en indre diameter på 150mm).



1. Før installationen, sluk da for enheden og træk stikket ud.



2. Emhætten skal placeres i en afstand af 65~75cm over kogepladen for den bedste effekt.



3. Følg nedenstående billede, for mål til installationen af emhætten.

Position 1:

Fastgør pladen til væggen med de vedlagte skruer (4mm x 40mm) og rawplugs.

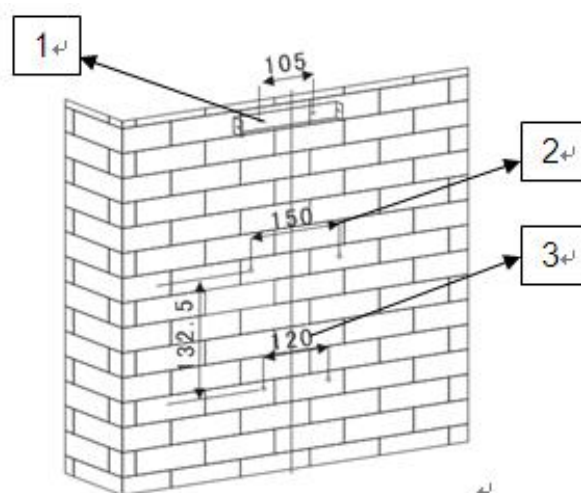
Position 2:

Hæng emhætten på de to 4mm x 30mm skruer med rawplugs.

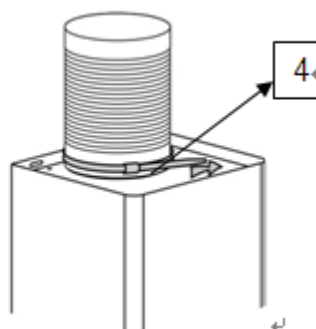
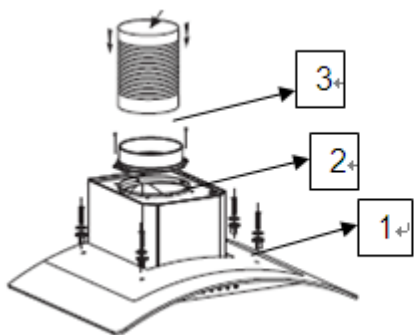
Position 3:

Bor to huller, og isæt rawplugs.

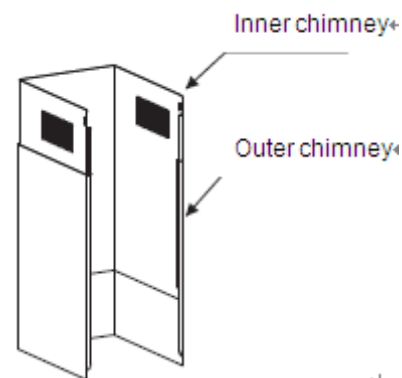
Bemærk: Pladen bruges til at fastgøre skorstenen.



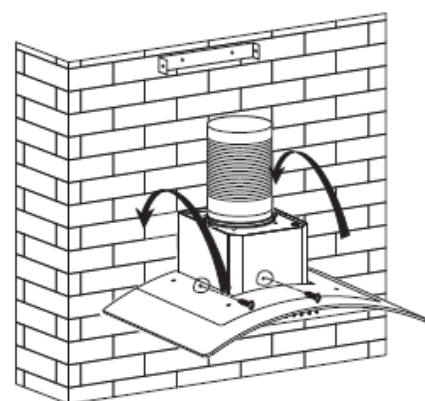
4. ① Benyt 4 gummibeskyttere til glas, spændskiver og M4\*20 skruer til at fastgøre glasset til emhætten.
- ② Brug 4\*8mm skruerne til at fastgøre udløbet
- ③ Indsæt det udtrækkelige rør i udløbet.
- ④ Brug en kabelbinder til at stramme røret til udløbet.



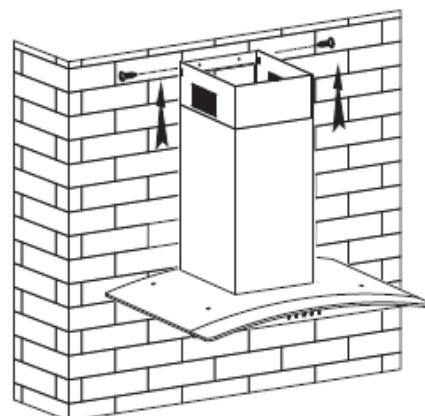
5. Indsæt den indre skorsten i den ydre skorsten.



6. Hæng emhætten på skruerne. Åben aluminiumsfiltrerne, og fastgør låsemekanismerne i emhætten med 2 skruer (4 x 30mm).



7. Løft skorstenen op på pladen, og fikser den til pladen med 2 (4mm x 8mm) skruer.

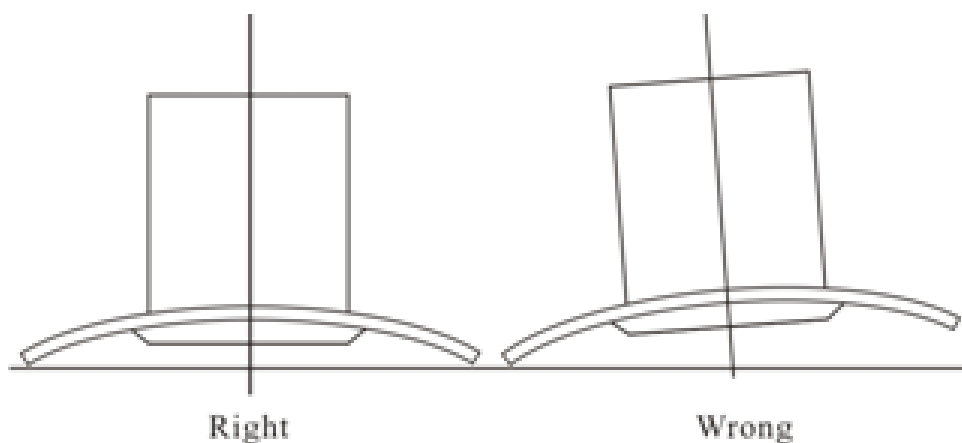


8. For åbning af aluminiumsfilteret henvises til INSTALLATION (VALGFRI FOR INDVENDIG UDLUFTNING).

9. Før brug, læs da alle instruktioner og sørg for at emhættens elektriske effekt stemmer overens med den for strømforsyningen.

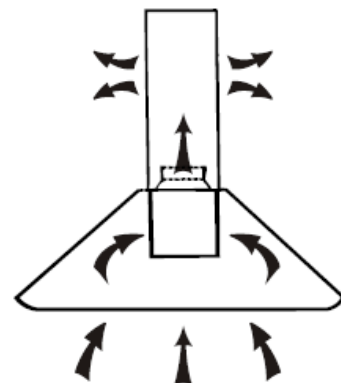
### Bemærkning til installationen

1. Før installationen, bemærk da at området er rent for at undgå udsugning af småt stykker træ og støv.
2. Emhætten kan ikke dele ventilationsrør med andre apparater så som gasrør, varmerør og varmvindsrør.
3. Bøjningen af ventilationsrøret bør være  $\geq 120^\circ$ , parallelt med eller over start punktet og bør være forbundet med den eksterne væg.
4. Efter installationen, sørg da for at centrifugen er plan for at undgå fedtsamlinger i en af enderne.



## Tilslutning af udsugnings- og filtreringshætte:

Hvis du ikke har en åbning til udendørs, er udluftningsrør ikke nødvendigt. Ellers ligner installationen den fundet i "INSTALLATION (UDVENDIG UDLUFTNING)" men i dette tilfælde bliver der brug for et kulfilter.



### BEMÆRK:

- Sørg for at filteret er ordentligt fastgjort. Ellers kan det løsne sig, og gøre skade på enheden.
- Kulfilter er ikke inkluderet.

## BETJENING

Sluk-knap for motoren 0

Tryk på denne knap for at stoppe motoren.

Lav Hastighedsknap 2

Tryk på denne knap for udsugning ved lav hastighed.

Middel Hastighedsknap 3

Tryk på denne knap for udsugning ved middel hastighed.

Høj hastighedsknap 4

Tryk på denne knap for udsugning ved høj hastighed.

Lysknap 5

Tryk én gang, to lamper vil tænde. Tryk igen, alt lyst slukker.

## **VEDLIGEHOVELSE**

### **Udskift og rengør filtrene**

1. Følg denne guide nøje ved udskiftning eller rengøring af filtrene:
2. Tryk på låsemekanismen på aluminiumsfilterne og træk den nedad.
3. Nedsænk filteret i 40-50°C rent vand, tilsæt rengøringsmiddel og lad det stå i 2-3 minutter. Brug handsker og rengør filteret med en blød børste. Brug ikke for meget kraft, da masken er fin og nemt tager skade.
4. Brug en opvaskemaskine til at rengøre filteret: Set temperaturen til omkring 60 grader, tilsæt rengøringsmiddel og vask det.
5. Filteret er lavet af aluminium, brug ikke rengøringsmidler der har en ætsende effekt på produkter af metal, herunder aluminiumsfilterne.
6. Sørg for at emhætten er slukket og stikket trukket ud, når emhætten rengøres.

### **Almindelig rengøring**

1. Månedlig Rengøring af det metalliske anti-fedt filter  
VIGTIGT: Rengøring af filteret hver måned kan modvirke fare for brand. Filteret indsamler fedt, røg og støv, so filteret har en direkte indvirkning på effektiviteten af emhætten. Hvis det ikke bliver rensset, vil (potentielt brændbare) fedtresten samles på filteret. Rengør det med rengøringsmidler der kan købes til hjemmet.
2. Årlig Rengøring af brugt kulfilter  
Gælder KUN for enheder der er installeret som recirkulationsenheder (som ikke leder luften udenfor). Dette filter fanger lugte og skal udskiftes mindst en gang årligt, afhængigt af hvor ofte emhætten er i brug.

## Rengøring af emhætten

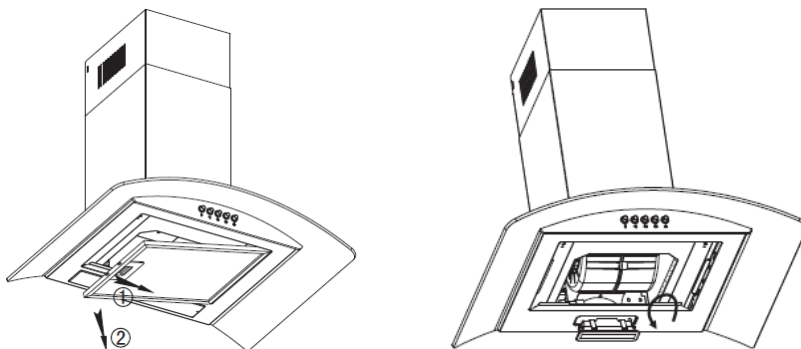
1. For at beskytte emhættens overflade mod ætsning over længere perioder, bør emhætten blive tørret af med varmt vand og et ikke-ætsende rengøringsmiddel hver anden måned.
2. Brug ikke grove rengøringsmidler da disse vil beskadige emhættens overflade
3. Hold motoren og andre reservedele fri for vand, da dette ellers vil volde skade på apparatet.
4. Før rengøring af apparatet, husk da at slå strømmen fra.
5. Kulfilteret bør ikke udsættes for varme.
6. Riv ikke den fastgjorte bar omkring kulfilteret åben.
7. Hvis stikket eller ledningen bliver beskadiget, erstat dem da med en special blød ledning.

## Udskiftning af elpærer

Brug en skruetrækker til at løsne lampepanelet, tag lampeholderen ud, tryk klappen på LED pæren ind, indtil pæren løsnes, udskift med en ny LED pære, genindsæt lampeholderen, skru lampepanelet fast igen.

### Bemærk:

1. Sluk først for enheden og tag stikket ud.
2. Tag aluminiumsfilteret af.
3. Vent til elpæren er kølet ned før udskiftning.
4. Udskift med den samme type pære (2.5W LED pære)
5. Benyt handsker for at undgå skarpe kanter.
6. Udskiftningen skal udføres af en kompetent person.



## **FEJLFINDING**

<b>Fejl</b>	<b>Årsag</b>	<b>Løsning</b>
Lyset er tændt men venti-latoren virker ikke.	Ventilatoren er blokeret.	Sluk for enheden. Reparation må kun foretages af en kvalificeret servicetekniker.
	Motoren er beskadiget.	
Både lys og ventilator virker ikke	LED pære brændt ud eller i stykker.	Udskift pæren med en ny af samme model.

## **MILJØBESKYTTELSE**

Elektrisk affald bør ikke afskaffes sammen med husholdningsaffald. Genbrug venligst hvor faciliteterne er til stede. Check med de lokale autoriteter eller med din forhandler for råd omkring genbrug.

