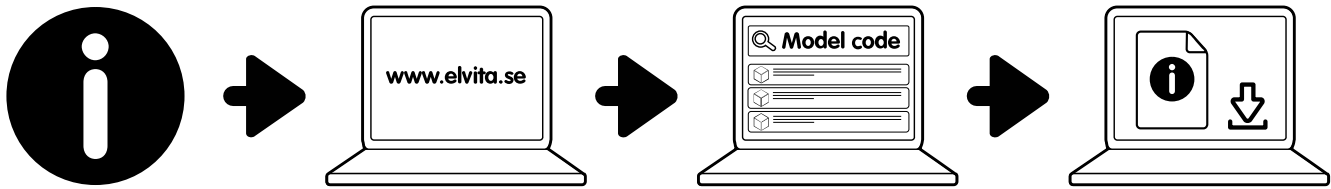


CKF4200V - 2025-07-17



You can find the latest updated manual online. Please go to [elvita.se](http://elvita.se) and use the search function and the product's model code to find the manual.

## CONTENTS/INNEHÅLL/INHALT/INDHOLD/INNHold/SISÄLLYSLUETTELO/ EFNISYFIRLIT

ENGLISH .....	2
SVENSKA .....	52
DEUTSCH .....	102
DANSK .....	156
NORSK .....	206
SUOMI .....	256
ÍSLENSKA .....	306

## Innehåll

<b>SÄKERHET</b>	<b>54</b>
Säkerhetsöversikt .....	54
Varningar.....	54
Avsedd användning .....	54
Säkerhet för barn och personer med funktionsnedsättningar .....	54
Allmän säkerhet .....	55
Säkerhet under installation .....	56
Säkerhet under användning .....	56
Säkerhet under underhåll .....	57
Avfallshantering .....	58
<b>SNABBSTART</b>	<b>59</b>
<b>KOMMA IGÅNG</b>	<b>60</b>
Bekanta dig med kylan och frysen .....	60
Reglage och display.....	60
Tillbehör.....	60
Kylskåp.....	61
Frysdel.....	61
Hitta modellkoden.....	62
Innan första användning.....	62
<b>ANVÄNDA DIN KYL OCH FRY</b>	<b>64</b>
Slå på och stänga av kylan och frysen .....	64
Dörrlarm .....	64
Inställningar och lägen .....	64
Ändra temperaturen i kylskåpet.....	64
Ändra temperaturen i frysen .....	65
Slå på och stäng av Super Freeze-läget .....	65
Slå på och stäng av Eco Energy-läget .....	65
<b>Förvara livsmedel</b> .....	<b>65</b>
Förvara livsmedel i kylskåpet.....	65
Förvara livsmedel i frysen .....	66
Göra isbitar .....	67
Ändra temperaturen i färskvarulådan. ....	68
Ändra fuktnivån i frukt- och grönsakslådan. ....	68
<b>RENGÖRING OCH UNDERHÅLL</b>	<b>69</b>
Rengör utsidan.....	69
Rengör insidan .....	70
Rengör dörrtätningarna .....	74
Avfrosta frysen .....	76
Förbered dig för längre perioder utan användning.....	77
Byte av LED-lampan.....	79

<b>FELSÖKNING</b>	<b>80</b>
Kylen och frysen fungerar inte korrekt .....	80
Lukt från facken .....	80
Buller från kylen och frysen.....	80
Ett skikt av frost inuti enheten .....	81
Motorn går kontinuerligt .....	81
Temperaturen i enheten är för hög.....	81
Temperaturen i enheten är för låg.....	81
Dörrarna kan inte stängas enkelt .....	81
Vatten på golvet.....	82
Lampan lyser inte.....	82
<b>INSTALLATION</b>	<b>83</b>
Installationsplats .....	83
Packa upp kylen och frysen .....	85
Nivåjustera kylen och frysen .....	87
Ta bort och sätt tillbaka dörrarna .....	88
Vänd dörrarna.....	91
<b>SPECIFIKATIONER</b>	<b>97</b>
Tekniska specifikationer .....	97
Mått.....	98
EU-direktiv och standarder .....	98
Klimatklasser .....	98
Allmänna förvaringsrekommendationer.....	99

# SÄKERHET

## Säkerhetsöversikt

Läs instruktionerna noga innan du installerar och använder produkten. Spara instruktionerna och förvara dem nära produkten för framtida bruk. Alla garantier förlorar sin giltighet om dessa instruktioner inte efterlevs.

## Varningar

**FARA!**

Används när det finns risk för personskador eller dödsfall.

**VARNING!**

Används när det finns risk för personskador.

**FÖRSIKTIGHET!**

Används när det finns risk för skada på produkten.

**OBS!**

Allmän information som du bör känna till.



Hjälpsamma tips som du kan ha nytta av.

## Avsedd användning

Denna maskin är endast avsedd att användas för:

- Inomhusbruk i ett hushåll eller i en liknande miljö som t.ex.:
  - av personal i köksavdelningen hos affärer, kontor och andra arbetsplatser,
  - på lantbruk,
  - av gäster på hotell, motell och liknande typer av boendemiljö,
  - på bed and breakfast, vandrarhem och liknande,
  - catering och liknande icke-detaljhandelsmiljöer.
- Hushållsanvändning, som förvaring av livsmedel och drycker.

Den här kylprodukten är inte avsedd att användas som inbyggnadsenhet.

## Säkerhet för barn och personer med funktionsnedsättningar

**VARNING!**

Låt endast följande grupper använda produkten under övervakning eller om de har instruerats om hur man använder produkten på ett säkert sätt. De måste förstå de faror som är förknippade med användningen.

- Barn från 8 år och äldre. (Barn som är yngre än 8 år måste övervakas hela tiden, eller hållas borta från produkten.)
- Barn mellan 3 och 8 år får plocka ut och ställa in varor i produkten.
- Personer med nedsatt fysisk, sensorisk eller mental förmåga.
- Personer som saknar erfarenhet eller kunskap.

**VARNING!**

- Låt inte barn eller husdjur leka med produkten.
- Barn får inte rengöra produkten utan tillsyn.
- Låt inte barn eller husdjur gå in i eller klättra i produkten eftersom de kan kvävas eller falla.

**VARNING!**

Håll allt förpackningsmaterial utom räckhåll för barn eftersom det finns risk för kvävning.

## Allmän säkerhet

**VARNING!**

Placera inte händer, fötter eller metallföremål under eller bakom produkten. Det finns risk för krosskador och vassa kanter kan orsaka personskador.

**VARNING!**

- Var försiktig när du flyttar produkten. Produkten är tung.
- Stå inte på några delar av produkten och använd inte några delar av produkten som stöd.

**VARNING!**

Risk för elstötar!

- Om strömsladden är skadad ska den bytas ut av tillverkaren, dennes servicerepresentant eller annan behörig person för att undvika olycksfall.
- Om nätuttaget har glapp ska du inte koppla in stickkontakten. Det finns risk för elstötar och brand.
- Dra inte i strömsladden när du kopplar bort produkten från strömförsörjning. Ta tag ordentligt i stickkontakten och dra ut den från nätuttaget.
- Skada inte eller kläm inte åt strömsladden, och använd den inte om den är skadad eller sliten. Eventuell skada på strömsladden kan orsaka kortslutning, brand och elstöt.

**VARNING!**

Brandrisk!

- Följande symbol finns på produkten. Det är en varning som indikerar att köldmedium och isoleringsgas är brandfarligt.



- Under transport och installation av produkten, se till att ingen av komponenterna i köldmediekretsen skadas. Köldmediet, isobutan (R600a) i köldmediekretsen är brandfarligt.
- Om köldmediekretsen skadas, undvik öppna lågor och antändningskällor och ventilera området runt produkten noga.
- Ändra inte specifikationerna och modifiera inte produkten på något sätt.
- Om nätuttaget har glapp ska du inte koppla in stickkontakten. Det finns risk för elstötar eller brand.
- Skada inte eller kläm inte åt strömsladden, och använd den inte om den är skadad eller sliten. Eventuell skada på strömsladden kan orsaka kortslutning, brand och elstöt.

## Säkerhet under installation



### WARNING!

- Använd alltid personlig skyddsutrustning (handskar etc.) under installation, underhåll och reparation. Personskador kan uppstå.
- Skada inte köldmediekretsen.
- När du placerar produkten, se till att strömsladden och stickkontakten inte fastnat eller skadats. En skadad stickkontakt kan överhettas och orsaka brand.
- När produkten placeras ska du se till att stickkontakten är lättillgänglig.
- Installera inte produkten på en plats med direkt solljus.
- Håll ventilationsöppningarna utanför produkten fria från hinder.
- Installera inte produkten om det inte finns tillräckligt med utrymme och luftventilation runt produkten. Det kan leda till överhettning.
- Installera inte produkten nära element eller spisar.
- Ytan som produkten installeras på ska kunna bära produkten när den är fullastad.
- Justera fötterna tills alla fötter har kontakt med golvet och produkten är nivåjusterad. Detta förhindrar att produkten flyttar sig eller välter och förhindrar risk för personskador.
- Installera inte baksidan av produkten för nära en vägg. Det finns risk för brand om kompressorn överhettas.



### WARNING!

- Koppla inte in produkten till nätuttaget om den är skadad. Kontakta återförsäljaren som du köpte produkten av.
- Använd ett dedikerat uttag, vilket innebär att nätuttaget inte får delas med andra produkter.
- Placera inte flera portabla vägguttag eller portabla strömförsörjningsaggregat bakom produkten.
- Se till att ansluta maskinens stickkontakt till ett jordat vägguttag. Försäkra dig om att vägguttaget är korrekt och tillförlitligt jordat.
- Använd inte förlängningsladdar och skarva inte strömsladden.
- När du har placerat produkten rekommenderar vi att du väntar i minst 4 timmar innan du ansluter produkten till elnätet. Det gör att oljan kan rinna tillbaka till kompressorn.
- Om spänningsvariationen i installationsområdet överskrider enfasväxelströmmen på 220~240 V/50 Hz, använd en automatisk spänningsregulator för växelström på över 350 W.



### OBS!

Kontakta **Elvita support** om du behöver hjälp med installationen av din produkt.

## Säkerhet under användning



### WARNING!

- Förvara inte explosiva ämnen i produkten, till exempel sprayburkar som innehåller brandfarlig drivgas.
- Förvara inte brandfarlig gas eller vätska i produkten. Det finns risk för explosion.



### WARNING!

Håll brinnande ljus, lampor och andra föremål med öppen låga på säkert avstånd från produkten. Det minskar brandrisken.



### WARNING!

- Placera inte livsmedel eller behållare (särskilt metallbehållare) i frysdelen när dina händer är våta eftersom det finns risk för skrapår och köldskador.
- Ät inte frusna livsmedel som isglass och isbitar direkt från frysen. Det kan orsaka frysskador.

**VARNING!**

- Håll ventilationsöppningarna inuti produkten fria från hinder.
- Använd inte elapparater inuti produktens utrymmen för livsmedelsförvaring med undantag för apparater som rekommenderas av tillverkaren.
- Överbelasta inte hyllorna, dörrhyllorna och placera inte för mycket livsmedel i grönsaksfacken eftersom det finns risk att föremål faller ned och orsakar personskador eller skador på produkten.

**VARNING!**

Produkten får inte användas utan kåpan till den invändiga belysningslampan.

**FÖRSIKTIGHET!**

- Placera inte heta föremål nära produktens plastkomponenter.
- Placera inte livsmedel direkt mot luftutloppet på bakväggen.

**FÖRSIKTIGHET!**

Varningar för livsmedelssäkerhet!

Följ dessa instruktioner för att undvika kontaminering av livsmedel:

- **Undvik att lämna dörren öppen under längre tid:** Om dörren hålls öppen under långa perioder kan det leda till en markant temperaturökning inuti utrymmena.
- **Regelbunden rengöring:** Rengör regelbundet ytor som kommer i kontakt med livsmedel samt åtkomliga delar av dräneringssystemet.
- **Underhåll av vattenautomat:** För modeller med vattenautomat: Om vattenautomaten inte har använts på 48 timmar ska den rengöras före användning. Om vattensystemet är anslutet till en vattentillförsel och inte har använts på 5 dagar ska det spolats ur innan vattnet konsumeras.
- **Korrekt förvaring av rått kött och fisk:** Förvara rått kött och fisk i lämpliga behållare i utrymmena för att förhindra kontakt med eller dropp på andra livsmedel.
- **Stjärnklassade utrymmen:**
  - Tvåstjärniga frysfack är lämpliga för förvaring av frysta livsmedel, förvaring av glass och att frysa in isbitar.
  - Fack med en, två eller tre stjärnor är inte lämpliga för infrysning av färska livsmedel.
- **Försiktighetsåtgärder vid långtidsförvaring:** Stäng av, avfrost, rengör, torka ur och lämna dörren öppen på produkten för att förhindra mögelbildning invändigt om produkten inte ska användas under en längre period.
- Följ alltid rekommendationerna för livsmedelsförvaring.
- Förvara färdigförpackade frysta livsmedel enligt livsmedelstillverkarens anvisningar.
- Frys inte in frysta livsmedel igen efter att de har tinats upp. När livsmedel har tinat kan de långsamt försämrats i kvalitet eller bli dåliga.
- Placera inte kolsyrade drycker i frysdelen (behållaren blir trycksatt och kan explodera, vilket leder till skada på produkten).

## Säkerhet under underhåll

**VARNING!**

- Alla elarbeten måste utföras av en kvalificerad elektriker eller en person med jämförbar kvalificering.
- Denna produkt får endast servas av ett auktoriserat servicecenter som använder originalreservdelar.
- Försök inte att reparera, ta isär eller modifiera produkten på egen hand.

**VARNING!**

Innan du rengör eller utför underhåll på produkten, se till att koppla bort den från nätuttaget.

**VARNING!**

Använd inte verktyg eller andra medel för att påskynda avfrostningsprocessen, annat än de som rekommenderas av tillverkaren.

**VARNING!**

Byt inte ut lamporna i produkten. Om lamporna är trasiga, kontakta support.

**FÖRSIKTIGHET!**

- Använd inte metallföremål, ångrengöringsmaskin, bilrengöringsmedel, eteriska oljor, slipande rengöringsmedel eller organiska lösningsmedel som bensen för att göra rent. De kan skada produktens yta och orsaka brand.
- Använd inte vassa föremål för att avlägsna frost från produkten. Använd plastskrapa.
- Använd inte slipande tvättsvampar eller trasor. De kan orsaka repor.
- Rengör regelbundet ytor som kommer i kontakt med livsmedel samt åtkomliga delar av dräneringssystemet.
- Se till att den frysta maten inte ökar i temperatur under manuell avfrostning, underhåll eller rengöring. Det kan leda till att hållbarheten förkortas.

## Avfallshantering

**VARNING!**

- Ta bort dörrarna innan du kasserar produkten för att hindra barn från att fastna inuti.
- Om produkten har ett lås på dörren ska det göras obrukbart innan produkten kasseras.
- Koppla från och kapa strömsladden innan du kasserar produkten för att hindra barn från att drabbas av elstötar.

**VARNING!**

- Säkerställ att rören i köldmediekretsen inte är skadade innan enheten tas till återvinning.
- Produkten innehåller köldmedium och gaser i isoleringen. Köldmedium och gaser måste kasseras professionellt på en auktoriserad avfallscentral i enlighet med lokala bestämmelser eftersom de kan orsaka ögonskador eller brand. Köldmediet och isoleringsgasen är brandfarliga. Utsätt inte enheten för eld.



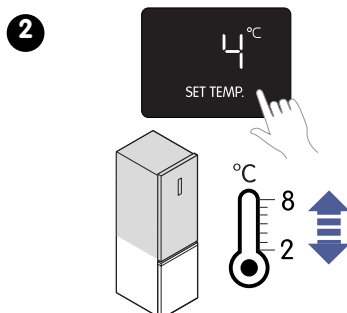
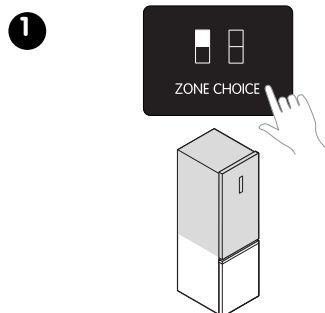
Kassera förpackningen på ett miljövänligt sätt. Återvinn förpackningen i enlighet med lokala lagar och föreskrifter, för att reducera förbrukningen av råmaterial och mark som används för deponering av avfall.

Den här produkten är märkt i enlighet med WEEE-direktivet 2012/19/EU för avfall som utgörs av eller innehåller elektriska eller elektroniska produkter. Symbolen på produkten eller på dess förpackning indikerar att produkten inte får hanteras som hushållsavfall. Istället ska den lämnas till tillämpligt insamlingsställe för återvinning av elektrisk och elektronisk utrustning.

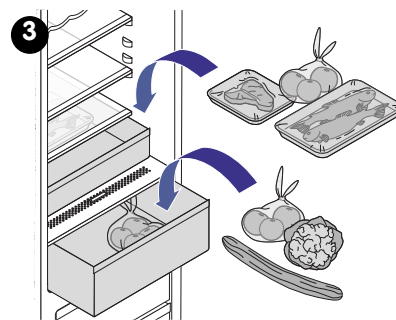
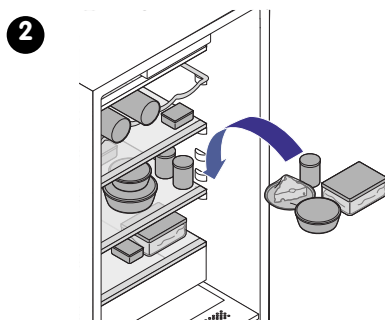
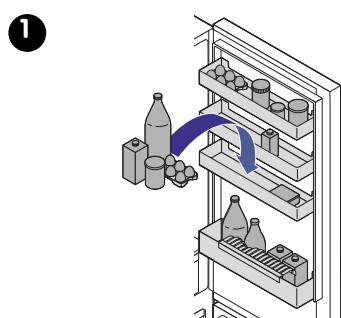
Genom att avfallshandera denna produkt på korrekt sätt förhindrar du att den inverkar negativt på miljö och människors hälsa, vilket hade varit fallet om den inte avfallshandrades. För mer information om återvinning av produkten, kontakta lokala myndigheter som ansvarar för avfallshantering eller butiken där du köpte produkten.

## SNABBSTART

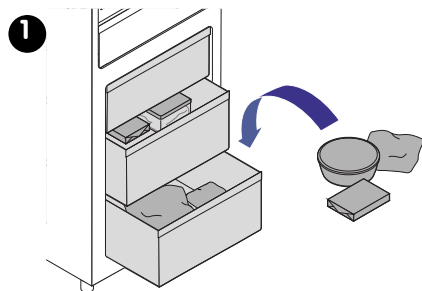
### Ändra temperatur i kylskåpet



### Förvara livsmedel i kylskåpet



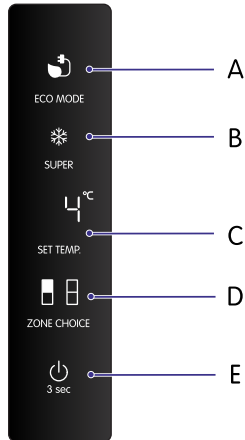
### Förvara livsmedel i frysen



# KOMMA IGÅNG

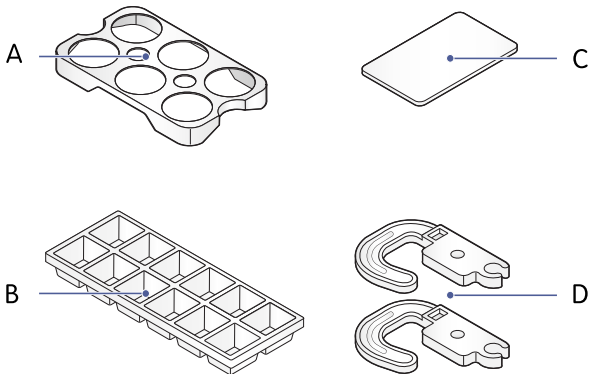
## Bekanta dig med kylan och frysen

### Reglage och display



- A. Ekoläge
- B. Super Freeze-läge
- C. Temperaturinställning
- D. Zonväljare
- E. På/av, 3 sek.

### Tillbehör



- A. Ägghållare
- B. Isbitsbricka
- C. Skydd för skruvhål
- D. Dörrstopp

#### Ägghållare

För förvaring av ägg i kylskåpet.

#### Isbitsbricka

För att göra isbitar i frysen.

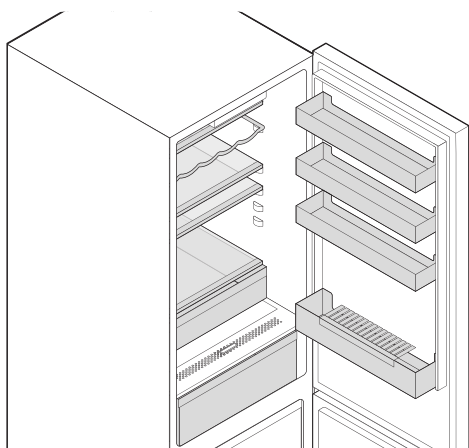
#### Skydd för skruvhål

För att täcka skruvhålen på höger sida ovanpå kylan och frysen.

#### Dörrstopp

För att stoppa dörrarna när de monterats på vänster sida och hindrar dem från att slå i föremål i närheten.

## Kylskåp



Kylskåpet är lämpligt för förvaring av frukt, grönsaker, drycker och andra livsmedel som ska förtäras inom kort. Kylskåpet består av dörrhyllor, hyllor, vinhylla och två lådor.

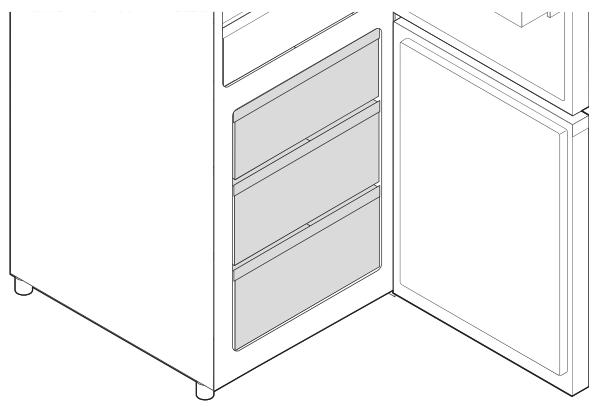
**OBS!**

Den här produkten är mest energieffektiv när hyllorna och lådorna behålls i sina ursprungslägen. Dock kan hyllorna tas bort vid rengöring eller för att få mer plats i kylskåpet.

**OBS!**

Den här produkten innehåller en ljuskälla med energieffektivitetsklass F.

## Frysdel



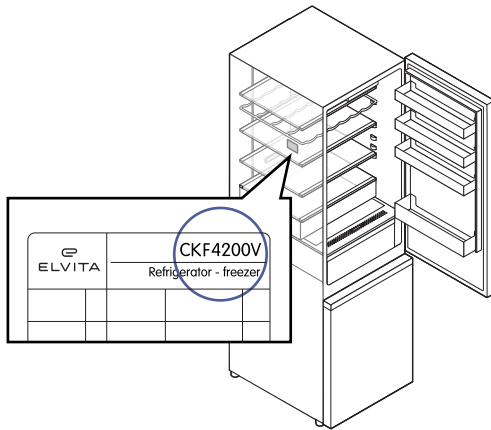
I frysdelen håller sig maten länge och den är lämplig för att förvara kött, fisk, glass och andra livsmedel som inte är avsedda att konsumeras på kort sikt.

Utrymmet består av tre lådor.

**OBS!**

Den här produkten är mest energieffektiv när hyllorna och lådorna behålls i sina ursprungslägen. De två översta lådorna kan dock tas bort för att få mer plats i frysen.

## Hitta modellkoden



Modellkoden är tryckt på en etikett på produkten. Du behöver koden för att hitta den mest fullständiga och aktuella informationen, service och support för din produktmodell.

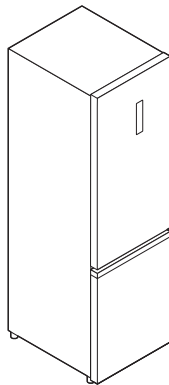
**OBS!**

Denna produkt och etiketttexten är exempel. Din produkt och text kan ha ett annat utseende och innehåll.

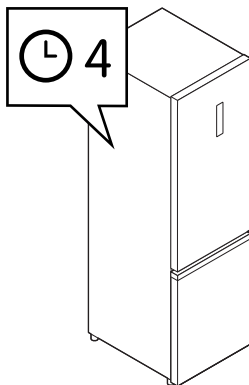
## Innan första användning

Förbered kylan och frysen för första användningen innan du kopplar in dem och förvarar livsmedel.

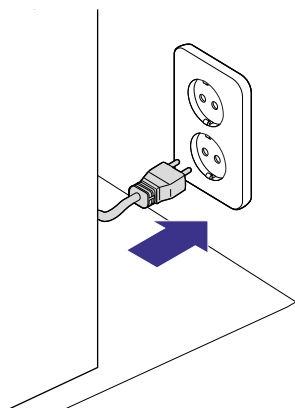
1. Se till att kylan och frysen packas upp och placeras korrekt.



2. Låt kylan och frysen stå i minst 4 timmar innan du kopplar in dem.



3. Koppla in strömsladden till nätuttaget.



4. Låt kylan och frysen gå tomma i minst 2 timmar med låg temperaturinställning. Kylan och frysen är nu redo att användas.

**OBS! Standardtemperaturen i kylskåpet är 4 °C. Detta är den rekommenderade temperaturinställningen när kylskåpet först slås på.**





**OBS!**

Om du förvarar för mycket livsmedel när kylan och frysen slås på första gången kan kylningsprestandan påverkas negativt.

## ANVÄNDA DIN KYL OCH FRYSS

### Slå på och stänga av kylan och frysen

1. Håll in  i 3 sekunder för att stänga av kylan och frysen. En ljudsignal hörs och **OF** visas. Kylan och frysen stängs av.
2. Håll in  i 3 sekunder för att slå på kylan och frysen. En ljudsignal hörs. Kylan och frysen slås på.

### Dörrlarm



#### OBS!

För att spara energi, undvik att hålla dörren öppen länge.

När kylskåpets dörr har stått öppen i över 2 minuter ljuder ett larm. Stäng av larmet genom att stänga dörren. Om dörren lämnas öppen ljuder larmet 3 gånger per minut och stängs av automatiskt efter 8 minuter.

### Inställningar och lägen



#### ECO MODE

Sparar ström genom att minska energiförbrukningen. See avsnitt "Slå på och stäng av Eco Energy-läget", [sida 65](#).



#### SUPER

Frysar livsmedel snabbare än vanligt. See avsnitt "Slå på och stäng av Super Freeze-läget", [sida 65](#).

#### SET TEMP.

Justerar temperaturen. See avsnitt "Ändra temperaturen i kylskåpet", [sida 64](#) and avsnitt "Ändra temperaturen i frysen", [sida 65](#).

### Ändra temperaturen i kylskåpet

Ställ in medeltemperaturen för hela kyldelen.

1. Tryck på **ZONE CHOICE** och välj .
2. Tryck på **SET TEMP.** för att växla mellan de olika temperaturerna: (8 °C, 7 °C, 6 °C, 5 °C, 4 °C, 3 °C, 2 °C)  
Temperaturen är nu inställd.



#### OBS!

Förvald temperatur är 4 °C. Detta är den rekommenderade temperaturinställningen när kylskåpet först slås på.



#### OBS!


Temperaturerna i de enskilda facken kan avvika från den som visas på displayen, beroende på hur mycket matvaror du förvarar i dem och var du packar dem. Hög eller låg rumstemperatur kan också påverka den faktiska temperaturen i kylskåpet.



#### FÖRSIKTIGHET!

- En hög temperaturinställning gör att matvarorna håller kortare tid.
- Lägre temperatur än nödvändigt förbrukar energi i onödan.

## Ändra temperaturen i frysen

1. Tryck på **ZONE CHOICE** och välj .
2. Tryck på **SET TEMP.** för att växla mellan de olika temperaturerna: (mellan -14 °C och -24 °C)  
Temperaturen är nu inställd.





### FÖRSIKTIGHET!

- En hög temperaturinställning gör att matvarorna håller kortare tid.
- Lägre temperatur än nödvändigt förbrukar energi i onödan.



## Slå på och stäng av Super Freeze-läget

Använd Super Freeze-läget för att sänka temperaturen snabbt. Det gör att matvarorna fryser snabbare än vanligt. Det håller matvarorna färska längre och vitaminer och näringsämnen bevaras bättre.

1. Tryck på **SUPER** för att slå på Super Freeze-läge.  
 visas och temperaturen ställs in på -24 °C.
2. Vänta omkring 24 timmar.  
**OBS! Hur lång tid det tar innan Super Freeze-läget är fullt aktiverat beror på mängden livsmedel. Den rekommenderade tiden för att frysa en maximal mängd livsmedel är 24 timmar.**
3. Tryck på **SUPER** för att stänga av Super Freeze-läge.  
 visas inte längre och temperaturen återgår till föregående inställning.  
Super Freeze-läget stängs av automatiskt efter 52 timmar och temperaturinställningen i frysen återgår till föregående inställning.

## Slå på och stäng av Eco Energy-läget

Använd Eco Energy-läget för att minska energiförbrukningen.

1. Tryck på **ECO MODE** för att slå på Eco Energy-läge.  
 visas, temperaturen i frysen är inställd på -17 °C och temperaturen i kylskåpet är inställd på 6 °C.
2. Tryck på **ECO MODE** igen för att stänga av Eco Energy-läge.  
 visas inte längre och temperaturerna återgår till föregående inställningar.

Eco Energy-läge måste stängas av manuellt.

## Förvara livsmedel

### Förvara livsmedel i kylskåpet



### VARNING!

Överbelasta inte hyllorna, dörrhyllorna och placera inte för mycket livsmedel i facken (det finns risk att föremål faller ned och orsakar personskada eller skada på kylan och frysen).



### FÖRSIKTIGHET!

- Observera riktlinjerna för hur länge olika livsmedel kan förvaras och följ tillverkarnas bäst före-datum.
- Håll dörren öppen under så kort tid som möjligt (om dörren hålls öppen under längre perioder stiger temperaturen).
- Förvara rått kött och rå fisk i lämpliga behållare i kylskåpet så att dessa livsmedel inte kommer i kontakt med eller droppar vätska på andra livsmedel.



### FÖRSIKTIGHET!

Stäng inte dörren när hyllor eller lådor är utdragna. Det kan skada hyllorna, lådorna och dörren.

**OBS!**

För att undvika onödig energiförbrukning:

- Förvara inte varma livsmedel eller flyktig vätska i kylan och frysen. Om varm mat placeras direkt i kylan eller frysen ökar temperaturen i den och kompressorn måste arbeta hårdare och förbrukar därmed mer energi. Varm mat och dryck måste svalna till rumstemperatur innan de förvaras.
- Håll inte dörrarna öppna en längre tid.

Använd följande tips och rekommendationer när du förvarar livsmedel i kylskåpet.

När du kylar färska livsmedel:

- Täck över eller plast in livsmedel, särskilt sådant som har stark smak.
- Placera matvarorna så att luft kan cirkulera fritt runt dem.

Andra kylrekommendationer:

Råvara	Förslag:
Kött (alla sorter)	Täck med plastfolie och placera på glashyllan över lådan för frukt och grönsaker eller i färskvarulådan med låg temperaturinställning
Lagad mat, kalla rätter etc.	Täck över och placera på valfri hylla
Frukt och grönsaker	Förvara i lådan för frukt och grönsaker
Smör och ost	Täck med lufttät folie eller plastfilm
Mjölklaskor, andra drycker i flaskor och burkar	Se till att flaskorna har lock och förvara dem i dörrhyllorna eller på den flexibla vinhyllan
Ägg och förpackade livsmedel	Förvara i dörrhyllorna, placera ägg i ägghållaren

## Förvara livsmedel i frysen

**VARNING!**

- Placera inte livsmedel eller behållare (särskilt metallbehållare) i frysdelen när dina händer är våta eftersom det finns risk för skrapsår och köldskador.
- Ät inte frusna livsmedel som isglass och isbitar direkt från frysen. Det kan orsaka frysskador.

**FÖRSIKTIGHET!**

- Observera riktlinjerna för hur länge olika livsmedel kan förvaras och respektera tillverkarnas bäst före-datum.
- Håll dörren öppen under så kort tid som möjligt (om dörren hålls öppen under längre perioder stiger temperaturen).
- Förvara rått kött och rå fisk i lämpliga behållare i frysen så att dessa livsmedel inte kommer i kontakt med eller droppar vätska på andra livsmedel.
- Placera inte kolsyrade drycker i frysdelen (behållaren blir trycksatt och kan explodera, vilket leder till skada på produkten).
- Se till att flaskor inte förvaras längre än nödvändigt i frysen. Om vätskan fryser kan flaskorna gå sönder.

**FÖRSIKTIGHET!**

Stäng inte dörren med lådor öppna. Det kan skada lådorna och dörren.

Använd följande tips och rekommendationer när du förvarar livsmedel i frysen.

- Förbered livsmedel i små portioner så att de kan frysas in snabbt och fullständigt och därigenom tas ut och tinas i lagom stora mängder. När livsmedel har tinat försämras det snabbt och får inte frysas in på nytt.
- När livsmedel fryses ner för långsamt kan de tappa i kvalitet eller bli dåliga.
- Slå in livsmedel i aluminium- eller plastfolie. Torka behållarna torra innan du sätter in dem i frysen.

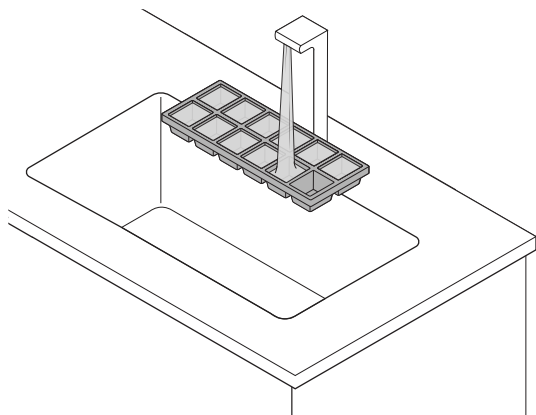
- Märk alla infrysade paket med datum för att hålla ordning på lagringstiden. Ta ut allt du behöver samtidigt.
- Låt inte färsk, ofrusen mat komma i kontakt med sådant som redan är infrysad. Annars kan infrysade livsmedel delvis föna.
- Kontrollera att de frysta matvarorna har hanterats korrekt i butik.

## Göra isbitar

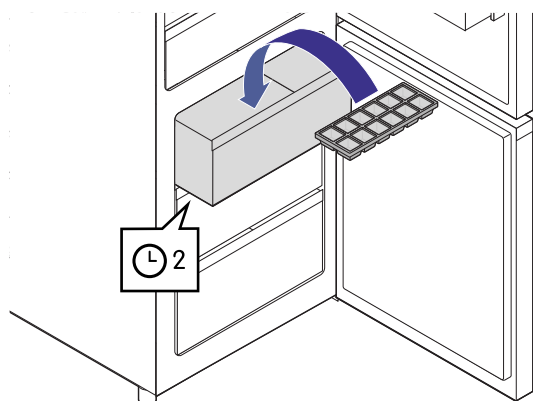
Använd isbitsbrickan för att göra isbitar.

1. Fyll isbitsbrickan med vatten.

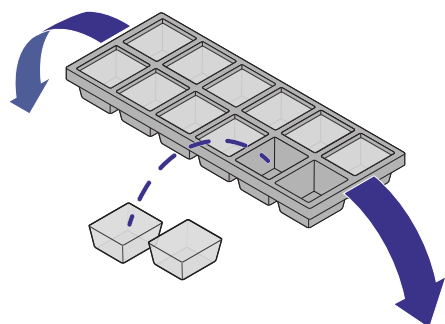
**OBS! Vattennivån ska inte passera den övre linjen (helst ska åttio procent av volymen i isbitsbrickan fyllas med vatten).**



2. Lägg tillbaka isbitsbrickan i en låda i frysen och vänta i minst två timmar så att vattnet hinner frysa till isbitar.



3. Vrid isbitsbrickan försiktigt för att lossa isbitarna från den.



## Ändra temperaturen i färskvarulådan.

Ställ in temperaturen i lådan för att passa olika typer av livsmedel. Se följande tabell avseende exempel på rekommenderade inställningar och förvaringsalternativ. Den genomsnittliga temperaturen som är inställd för hela kyldelen påverkar temperaturen i lådan. Temperaturen i lådan är normalt 2 °C lägre än i resten av utrymmet.

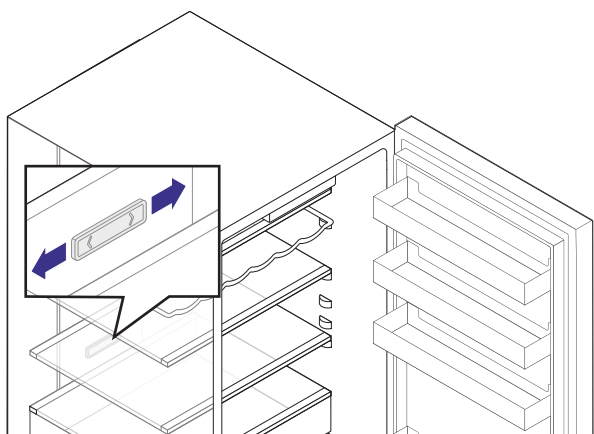


### OBS!

Det är normalt att vätska fryser i lådan eftersom temperaturen kan vara lägre än 0 °C.

Temperaturinställning, kylskåp (°C)	Temperaturinställning, låda (skjutreglage)	Råvara	Lagringsperiod
2 °C	Höger	Fisk och kött	<3 dagar
5 °C	Höger	Frukt	<2 veckor
8 °C	Höger	Grönsaker	<5 dagar

1. Dra skjutreglaget åt höger för att minska temperaturen. Dra skjutreglaget åt vänster för att öka temperaturen.



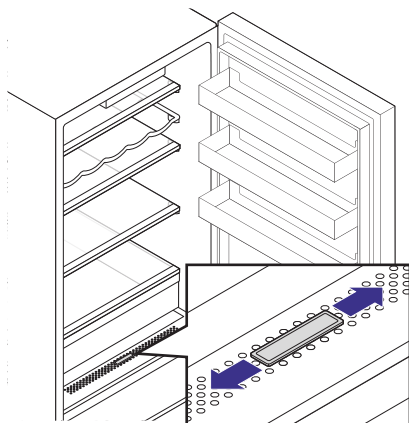
## Ändra fuktnivån i frukt- och grönsakslådan.

Ställ in fuktnivån i lådan för att passa olika typer av livsmedel. Färskhållningslocket till lådan ger bättre temperaturkontroll och hindrar frukten och grönsakerna från att tappa fukt.



**Högre fuktnivå kan hålla frukt och grönsaker färska längre tid.**

1. Dra skjutreglaget åt höger för att minska fuktnivån. Dra skjutreglaget åt vänster för att öka fuktnivån.



# RENGÖRING OCH UNDERHÅLL

## Rengör utsidan

Rengör utsidan varannan månad. Det håller kylan och frysen ren och snygg.




### VARNING!

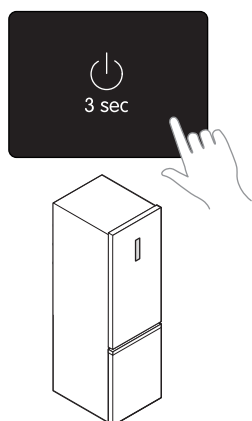
- Koppla från kylan och frysen före rengöring. Det finns risk för elstöt.
- Använd inte metallföremål, vassa föremål, ångrengöringsmaskin, bilrengöringsmedel, eteriska oljor, slipande rengöringsmedel eller organiska lösningsmedel som bensen för att göra rent. De kan skada produktens yta och orsaka brand.



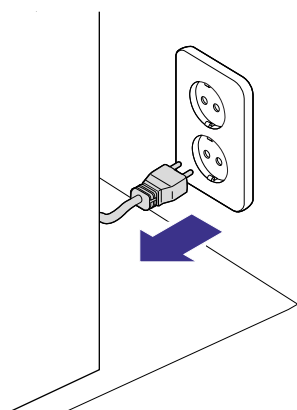
### FÖRSIKTIGHET!

- Rengör regelbundet ytor som kommer i kontakt med livsmedel samt åtkomliga delar av tömningssystemet.

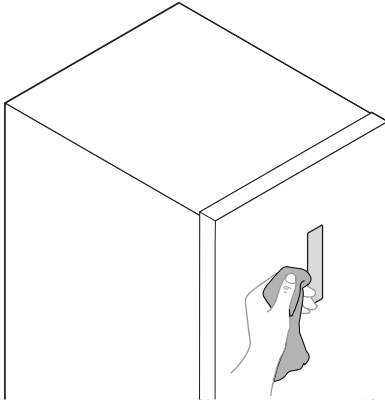
1. Håll in  i 3 sekunder för att stänga av kylan och frysen. En ljudsignal hörs och **OF** visas. Kylan och frysen stängs av.



2. Koppla från kylan och frysen.



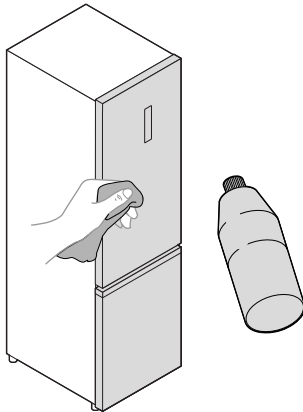
3. Torka av manöverpanelen med en ren, mjuk trasa.



4. Rengör dörrarna, handtagen och skåpstommarnas ytor med en mjuk trasa som fuktats med exempelvis mildt rengöringsmedel.



**Spraya vatten på trasan istället för att spruta direkt på kylens och frysens yta. Detta fördelar fukten jämnt på ytan.**



5. Torka av dörrarna, handtagen och skåpytorna med en mjuk trasa.



## Rengör insidan


Rengör insidan varannan månad. Det är enklast att göra vid ett tillfälle när det finns lite matvaror i enheten.

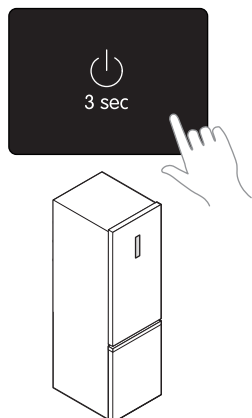
**VARNING!**

- Koppla från kylan och frysen före rengöring. Det finns risk för elstöt.
- Använd inte metallföremål, vassa föremål, ångrengöringsmaskin, bilrengöringsmedel, eteriska oljor, slipande rengöringsmedel eller organiska lösningsmedel som bensen för att göra rent. De kan skada produktens yta och orsaka brand.

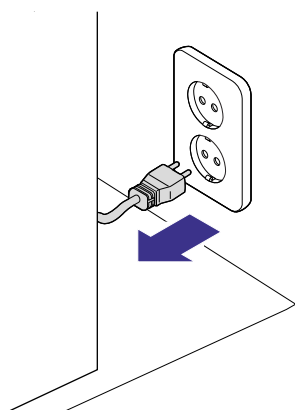
**FÖRSIKTIGHET!**

- Rengör regelbundet ytor som kommer i kontakt med livsmedel samt åtkomliga delar av dräneringssystemet.

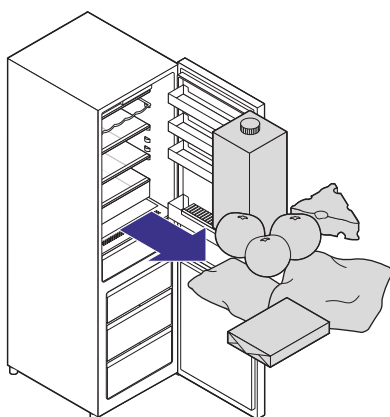
1. Håll in  i 3 sekunder för att stänga av kylan och frysen. En ljudsignal hörs och **OF** visas. Kylan och frysen stängs av.



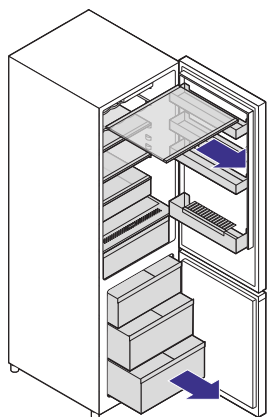
2. Koppla från kylan och frysen.



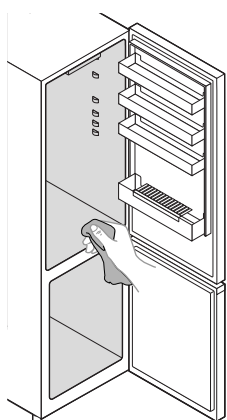
3. Ta ut livsmedlen från kylan och frysen.



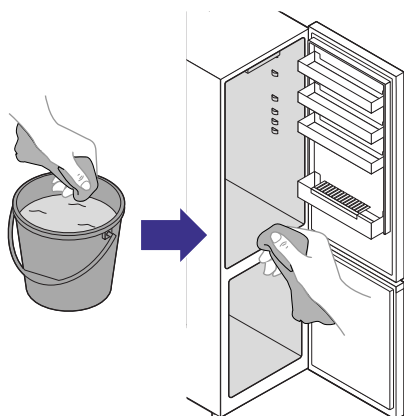
4. Ta bort hyllorna och lådorna.



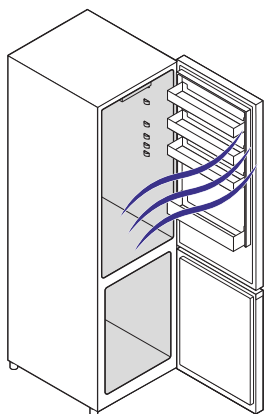
5. Använd en mjuk duk eller svamp för att torka av insidan av kylan och frysen med en svag bikarbonatlösning.



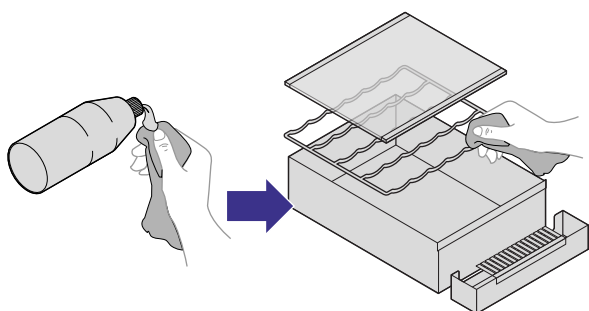
6. Skölj med varmt vatten med en urvriden svamp eller duk.



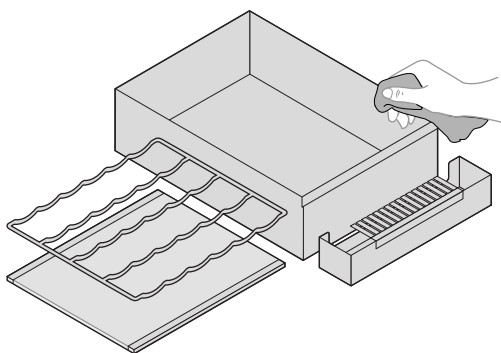
7. Torka insidan torr eller låt den stå och torka med dörrarna öppna.



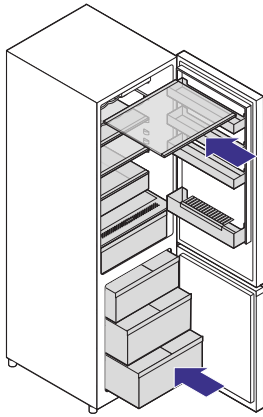
8. Rengör hyllor och lådor med en mjuk trasa fuktad i såpvatten eller utspätt rengöringsmedel.



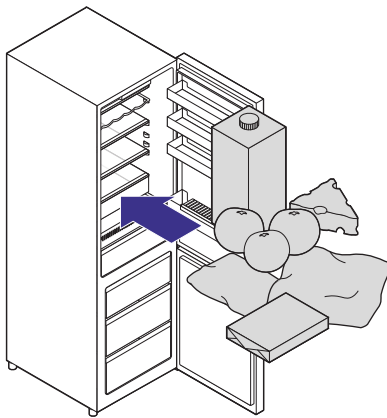
9. Torka hyllorna och lådorna torra.



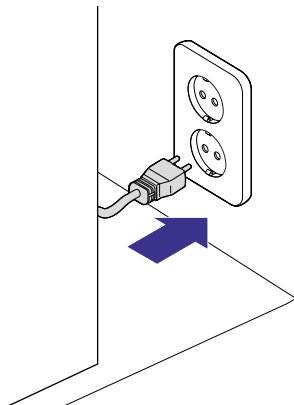
10. Sätt tillbaka hyllorna och lådorna.



11. Lägg tillbaka livsmedlen i kylan och frysen.



12. Koppla in kylan och frysen igen.




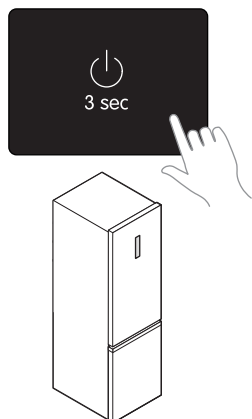
## Rengör dörrtätningarna

Kontrollera och rengör dörrtätningarna regelbundet för att se till att det inte finns något skräp där. Klibbiga livsmedel och drycker kan göra att tätningarna fastnar i skåpet och skadas när du öppnar dörren.

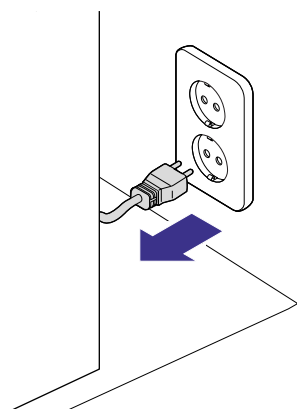
**VARNING!**

- Koppla från kylan och frysen före rengöring. Det finns risk för elstöt.
- Använd inte metallföremål, vassa föremål, ångrengöringsmaskin, bilrengöringsmedel, eteriska oljor, slipande rengöringsmedel eller organiska lösningsmedel som bensen för att göra rent. De kan skada produktens yta och orsaka brand.
- Koppla inte in kylan och frysen i nätuttaget igen om inte dörrtätningarna är helt torra.

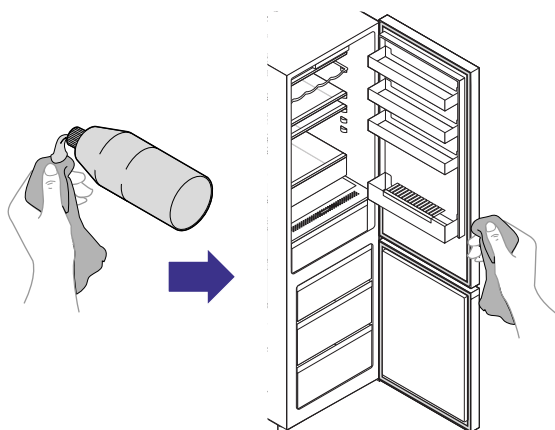
1. Håll in  i 3 sekunder för att stänga av kylan och frysen. En ljudsignal hörs och **OF** visas. Kylan och frysen stängs av.



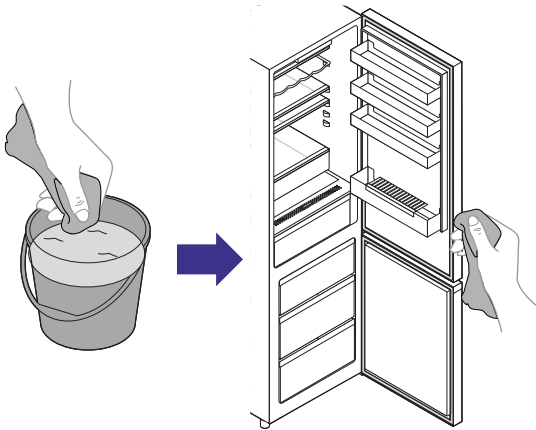
2. Koppla från kylan och frysen.



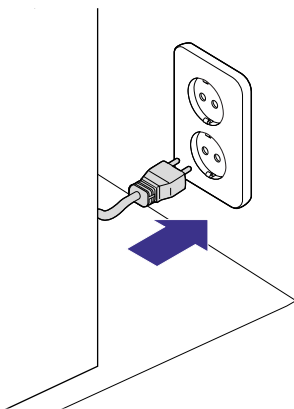
3. Rengör tätningar med ett mildt rengöringsmedel och varmt vatten.



#### 4. Skölj och torka tätningarna ordentligt efter rengöring.



#### 5. Koppla in kylan och frysen igen.



## Avfrost frysen

Även om kylan och frysen avfrostas automatiskt kan ett lager av frost bildas på frysdelens innerväggar om frysdörren öppnas ofta eller hålls öppen för länge. Frysen behöver avfrostas om frostlagret blir för tjockt. Försök att avfrost när frysen nästan är tom.



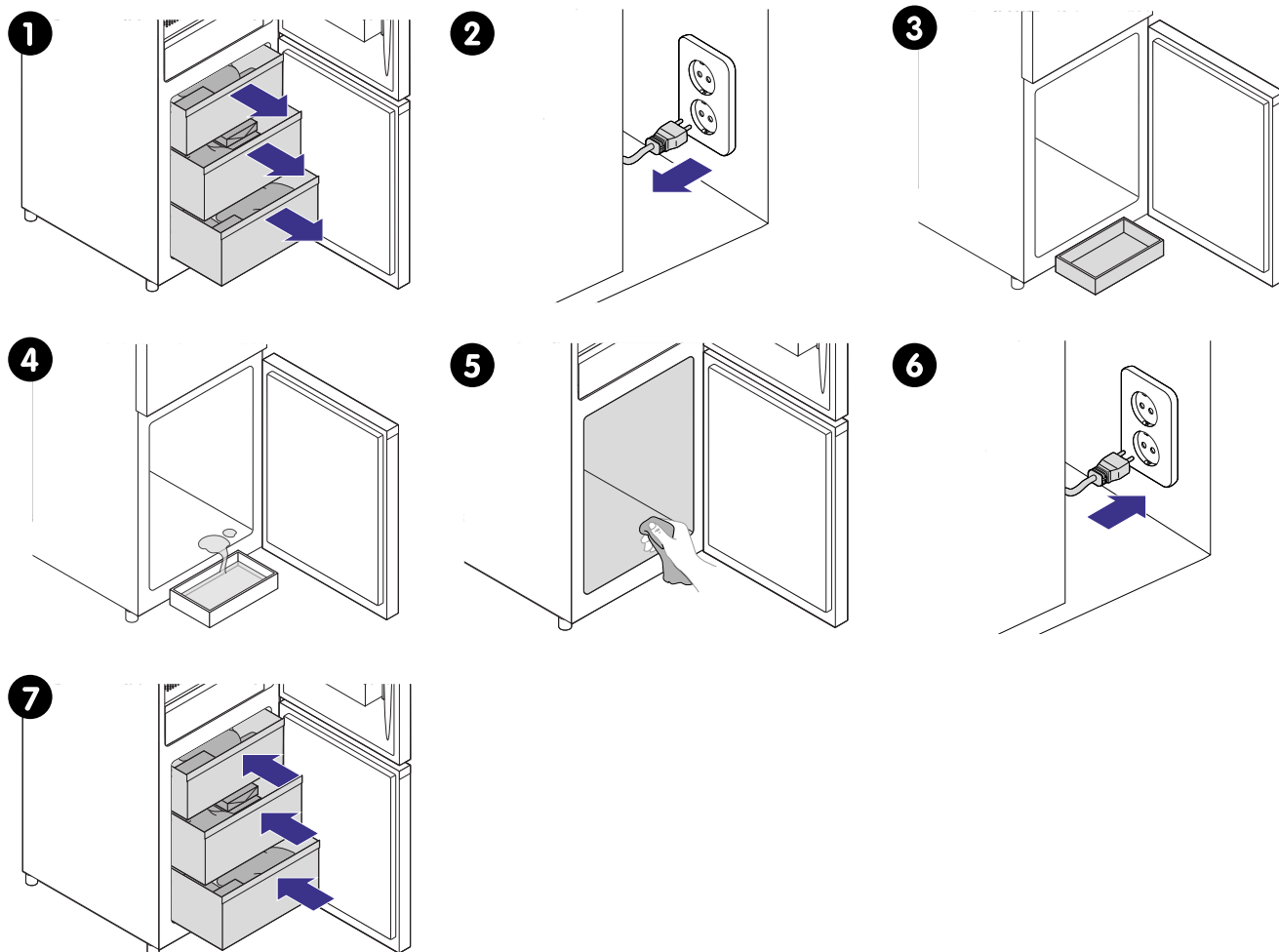
#### VARNING!

- Koppla från kylan och frysen före avfrostning. Det finns risk för elstöt.
- Koppla inte in kylan och frysen i nätuttaget igen om inte insidan är helt torr.



#### FÖRSIKTIGHET!

- Använd inte metallredskap eller vassa föremål för att få bort frost från frysens insida. De kan skada produktens yta.
- Rengör regelbundet ytor som kommer i kontakt med livsmedel samt åtkomliga delar av dräneringssystemet.

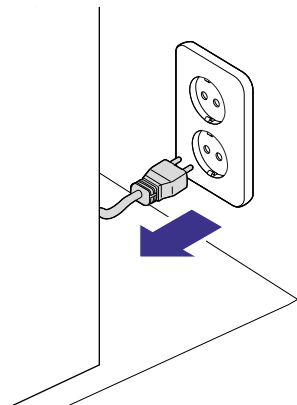


1. Ta ut lådorna ur frysen.  
**OBS! För att förhindra att fryst mat blir för varm under avfrostning av frysen ska du vidta åtgärder som att till exempel slå in maten i flera lager tidningspapper.**
2. Koppla från kylan och frysen.
3. Ställ ut vattenbehållare för att samla upp vatten.
4. Låt kylan och frysen stå och avfrostas.  
**OBS! Se till att lokalen är väl ventilerad för att påskynda processen.**
5. Rengör frysens insida. Se avsnitt "Rengör insidan", [sida 70](#).
6. Koppla in kylan och frysen igen.
7. När frysen är tillräckligt kall sätter du tillbaka lådorna i frysen.

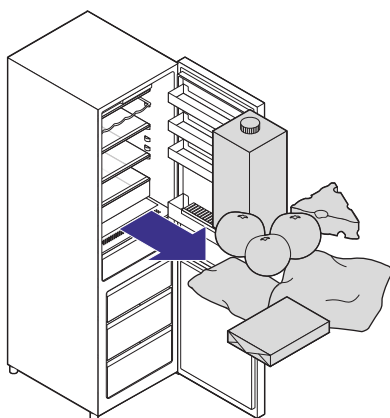
## Förbered dig för längre perioder utan användning

När du stänger av kylan och frysen under längre tid måste vissa förberedelser göras för att hålla produkten i gott skick och förhindra mögel.

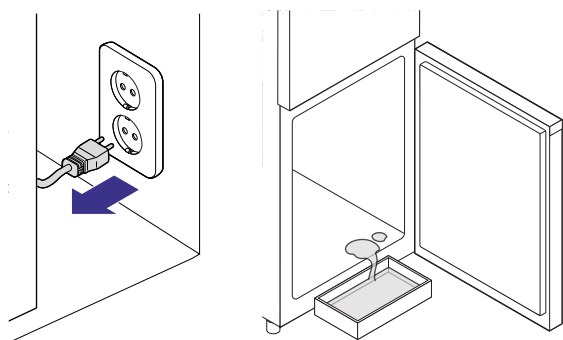
1. Koppla från kylan och frysen.



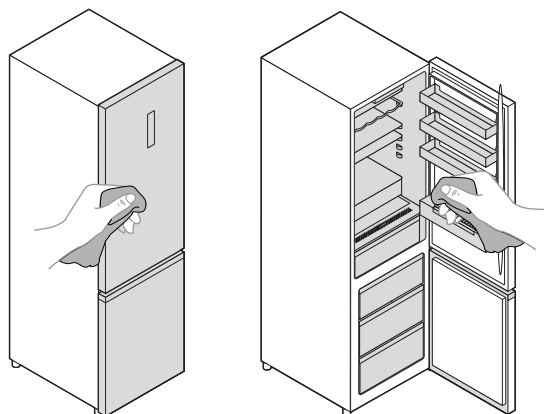
2. Ta ut livsmedlen från kylan och frysen.



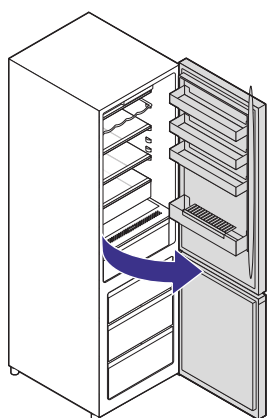
3. Avfrosta frysen vid behov. Se avsnitt "Avfrosta frysen", [sida 76](#).



4. Rengör kylan och frysen. Se avsnitt "Rengör utsidan", sida 69 och avsnitt "Rengör insidan", sida 70.



5. Lämna dörrarna öppna för att förhindra lukt.



När du startar kylan och frysen efter att de inte använts på ett tag, låt dem gå minst 2 timmar med låg temperaturinställning innan du lägger in livsmedel.

## Byte av LED-lampan



**VARNING!**

LED-lampan får inte bytas ut av användaren. Kontakta Elvitas support om LED-lampan skadas.



**VARNING!**

- Allt elrelaterat arbete som krävs i samband med service på produkten ska utföras av behörig elektriker eller annan kompetent person.
- Denna produkt måste servas av ett auktoriserat servicecenter som använder originalreservdelar.

## FELSÖKNING

### Kylen och frysen fungerar inte korrekt

**VARNING!**

- Endast auktoriserade servicetekniker får utföra reparationer.
- Om du upplever problem med produkten, se om du kan hitta en lösning i användaranvisningarna och felsökningsinformationen. Om problemet kvarstår, kontakta en auktoriserad tekniker, behörig elektriker eller återförsäljaren produkten köptes av.

Problemet kan ha olika orsaker. Följ anvisningarna för de föreslagna orsakerna för att lösa problemet.

#### Strömförsörjningen fungerar inte

1. Kontrollera säkringen och/eller strömförsörjningskretsen.
2. Kontakta en behörig elektriker om den inte fungerar.

#### Nätkontakten är inte isatt.

Anslut nätkontakten till eluttaget.

#### Avfrostning pågår eller kylan och frysen har slagits på nyligen

Det är normalt att frysen inte är i drift under avfrostningscykeln, samt under en kort tid efter det att kylan och frysen slagits på – detta för att skydda kompressorn.

### Lukt från facken

Problemet kan ha olika orsaker. Följ anvisningarna för de föreslagna orsakerna för att lösa problemet.

#### Insidan är inte ren

Rengör insidan. Se avsnitt "Rengör insidan", [sida 70](#).

#### Livsmedel, behållare eller förpackningsmaterial orsakar lukt

Använd en annan behållare, förpacka livsmedlen ordentligt eller avlägsna livsmedel från kylan och frysen.

### Buller från kylan och frysen

Problemet kan ha olika orsaker. Följ anvisningarna för de föreslagna orsakerna för att lösa problemet.

#### Buller är normalt under drift

Följande ljud är normala vid drift:

- Klickljud innan kompressorn startar.
- Buller från kompressorns drift.
- Ljud av luftströmmen från den lilla fläkten i frysdelen eller andra fack.
- Gurglande ljud som när vatten kokar.
- Poppande ljud under automatisk avfrostning.

#### Skåpet är inte nivåinställt

Nivåjustera kylan och frysen. Se avsnitt "Nivåjustera kylan och frysen", [sida 87](#).

#### Bakdelen på kylan och frysen vidrör väggen

Flytta kylan och frysen så att det finns tillräckligt utrymme runt dem. Se avsnitt "Installationsplats", [sida 83](#).

**Flaskor eller behållare välter eller rullar iväg**

Kontrollera om några flaskor eller behållare har välvt eller rullat iväg.

**Ett skikt av frost inuti enheten**

Problemet kan ha olika orsaker. Följ anvisningarna för de föreslagna orsakerna för att lösa problemet.

**Luftutloppet är igensatt eller ventilationen är för svag**

Kontrollera att luftutloppen inte blockeras av livsmedel och säkerställ att matvarorna är placerade så att luft kan cirkulera i frysen. Ta bort frosten. Se avsnitt "Avfrosta frysen", [sida 76](#).

**Dörren är inte ordentligt stängd**

Säkerställ att dörren är helt stängd. Ta bort frosten. Se avsnitt "Avfrosta frysen", [sida 76](#).

**Motorn går kontinuerligt****Det är normalt att motorljudet hörs**

Det är normalt att motorns ljud hörs ofta. Motorn måste gå mer när:

- temperaturinställningen är lägre än nödvändigt
- en stor mängd varm mat nyligen ställts in
- temperaturen utanför kylan och frysen är för hög
- dörrarna hålls öppna för länge eller för ofta
- kylan och frysen nyligen har installerats eller om de varit avstängda länge.

**Temperaturen i enheten är för hög**

Problemet kan ha olika orsaker. Följ anvisningarna för de föreslagna orsakerna för att lösa problemet.

**Dörrarna lämnas öppna för länge eller för ofta**

Säkerställ att dörren är helt stängd. Kontrollera att dörrarna inte hålls öppna av något hinder.

**För lite utrymme runt kylan och frysen**

Flytta kylan och frysen så att det finns tillräckligt utrymme runt den. Se avsnitt "Installationsplats", [sida 83](#).

**Temperaturen i enheten är för låg****Temperaturinställningen är inställd på för kallt**

Öka temperaturen. Se avsnitt "Ändra temperaturen i kylskåpet", [sida 64](#) och avsnitt "Ändra temperaturen i frysen", [sida 65](#).

**Dörrarna kan inte stängas enkelt**

Problemet kan ha olika orsaker. Följ anvisningarna för de föreslagna orsakerna för att lösa problemet.

**Något inuti hindrar dörrarna från att stängas**

Ta bort föremålet som hindrar dörrarna från att stängas.

**Kylan och frysen är inte lätt bakåtlutade**

Om kylan och frysen lutar lätt bakåt kan dörrarna stängas långsamt på egen hand. Se avsnitt "Nivåjustera kylan och frysen", [sida 87](#).

## Vatten på golvet

Problemet kan ha olika orsaker. Följ anvisningarna för de föreslagna orsakerna för att lösa problemet.

### Vattentråget (nedtill i skåpets baksida) är inte korrekt nivåjusterat

Detta kan leda till att vattnet inte leds till vattentråget som avsett och spills ut på golvet istället. Dra bort kylan och frysen från väggen för att kontrollera tråget och utloppet. Ta bort smuts och skräp.

### Tömningspipen (sitter under kompressorns överdel) sitter inte rätt eller är blockerad.

Detta kan leda till att vattnet inte leds till vattentråget som avsett och spills ut på golvet istället. Dra bort kylan och frysen från väggen för att kontrollera tråget och utloppet. Ta bort smuts och skräp.

### Kylen och frysen har varit avstängda länge

Det kan få is eller frost i ett utrymme att smälta så att vatten rinner ut på golvet.

## Lampan lyser inte



### WARNING!

- Endast auktoriserade servicetekniker får utföra reparationer.
- Om du upplever problem med produkten, se om du kan hitta en lösning i användaranvisningarna och felsökningsinformationen. Om problemet kvarstår, kontakta en auktoriserad tekniker, behörig elektriker eller återförsäljaren produkten köptes av.

Problemet kan ha olika orsaker. Följ anvisningarna för de föreslagna orsakerna för att lösa problemet.

### LED-lampan är skadad

Byt inte ut LED-lampan. Om LED-lampan skadas, kontakta support. Kontakta **Elvitas support** om du behöver hjälp med produkten.

### LED-lampan släcks av styrsystemet eftersom dörren har varit öppen för länge

Stäng och öppna locket för att återaktivera lampan.

## INSTALLATION

Installera produkten enligt instruktionerna i detta avsnitt.

**FARA!**

Försäkra dig om att produkten är bortkopplad från vägguttaget innan du installerar eller justerar tillbehör.

**WARNING!**

Läs säkerhetsinformationen och alla instruktioner innan du installerar eller använder denna produkt.

**WARNING!**

- Den här produkten är inte avsedd att användas som inbyggnadsprodukt.
- Skada inte köldmediekretsen.
- Försäkra dig om att strömsladden inte fastnar eller skadas när du ställer produkten på plats. En skadad stickkontakt kan överhettas och orsaka brand.
- Placera inte flera portabla vägguttag eller portabla strömförsörjningsaggregat bakom produkten.
- Koppla inte in produkten till nätuttaget om den är skadad. Kontakta återförsäljaren som du köpte produkten av.
- Använd ett dedikerat uttag, vilket innebär att nätuttaget inte får delas med andra produkter.
- Stickkontakten får endast anslutas till lämpligt vägguttag som är installerat och jordat enligt lokala lagar och förordningar.
- Se till att produktens anslutningsspecifikationer överensstämmer med strömförsörjningen i elnätet. Den informationen (säkringsstorlek, spänning och frekvens) finns på en skylt på produkten. Fråga en kvalificerad elektriker om du är osäker.
- Använd inte förlängningsladdar och skarva inte strömsladden.

**FÖRSIKTIGHET!**

Var försiktig när du hanterar produkten så att den inte välter och orsakar kroppsskador.

**OBS!**

Kontakta vår support om du har frågor om installationen. Kontakta **Elvitas support** om du behöver hjälp med produkten.

## Installationsplats

**WARNING!**

Läs säkerhetsinformationen och alla instruktioner innan du installerar eller använder denna produkt.

**WARNING!**

- När du placerar produkten, se till att strömsladden och stickkontakten inte fastnat eller skadats. En skadad stickkontakt kan överhettas och orsaka brand.
- När produkten placeras ska du se till att stickkontakten är lättillgänglig.
- Håll ventilationsöppningarna utanför produkten fria från hinder.
- Installera inte produkten om det inte finns tillräckligt med utrymme och luftventilation runt produkten. Det kan leda till överhettning.
- Installera inte baksidan av produkten för nära en vägg. Det finns risk för brand om kompressorn överhettas.

**FÖRSIKTIGHET!**

Den här produkten presterar bra inom klimatklass SN till T. Se avsnitt "Klimatklasser", sida 98. Produkten kanske inte fungerar korrekt om den exponeras för temperaturer över eller under temperaturområden från 10 °C till 43 °C under en lång period.

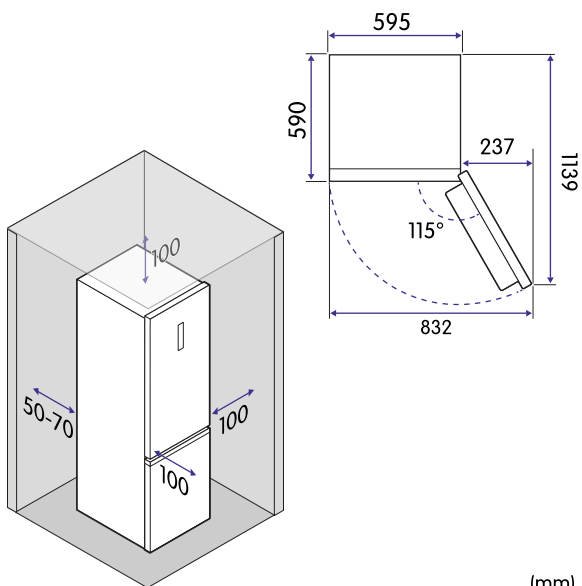
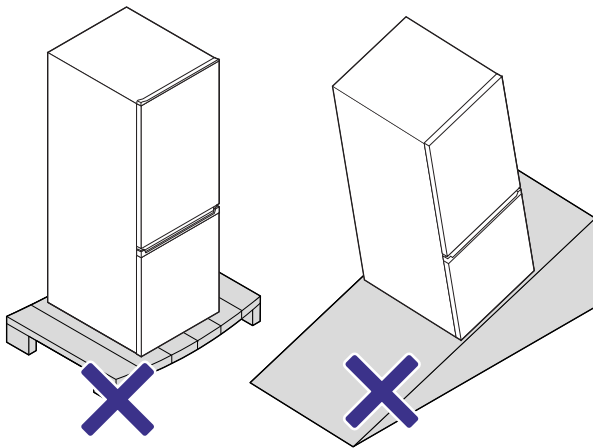
Tänk på följande när du väljer plats för att installera kylan och frysen:

- Undvik direkt solljus, regn eller frost.
- Håll avstånd från värmekällor som spis, ugn, eld och element.
- Placera på en välventilerad plats inomhus. Håll ventilationsöppningarna utanför produkten fria från hinder.
- Installera inte kylen och frysen på en fuktig eller blöt plats.
- Ytan bör vara stabil, torr och vågrät.
- Lämna tillräckligt utrymme för att dörrarna och lådorna ska kunna öppnas enkelt, i enlighet med måtten.

För att nivåjustera kylen och frysen korrekt och låta luften cirkulera nedtill på baksidan av kylen och frysen kan fötterna behöva justeras. Se avsnitt "Nivåjustera kylen och frysen", [sida 87](#).



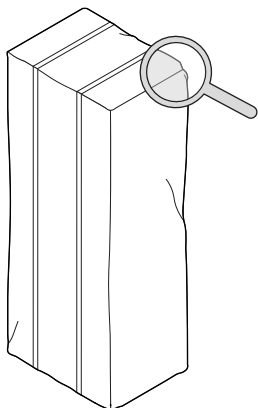
**Du kan spara energi och förbättra kylsystemets effektivitet genom att installera kylen och frysen med tillräckligt utrymme runt om. Det säkerställer god ventilation.**



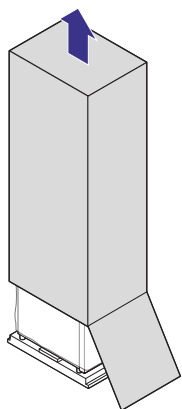
(mm)

## Packa upp kylen och frysen

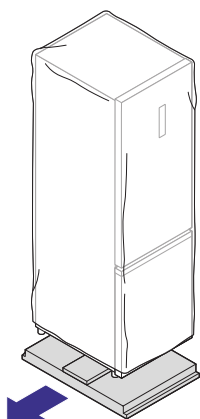
1. Kontrollera om förpackningen har några skador. Om förpackningen är skadad, packa inte upp produkten utan kontakta återförsäljaren där produkten köptes.



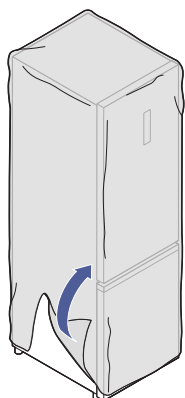
2. Avlägsna kartongen och frigolitförpackningen.



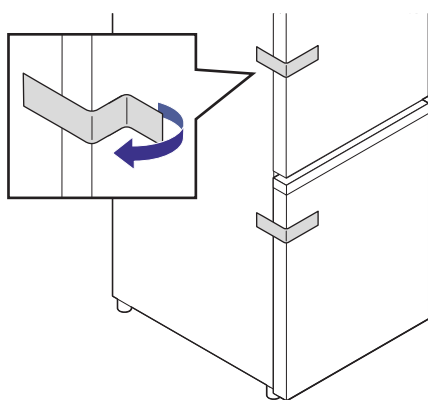
3. Vänd på kylen och frysen för att frigöra den från den undre förpackningen.



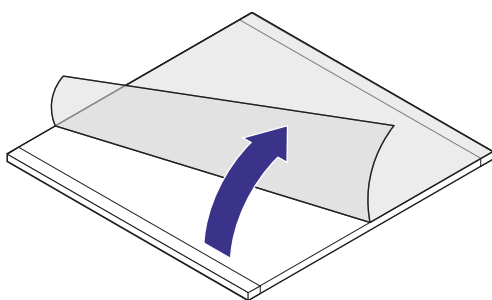
4. Ta bort plastförpackningen.



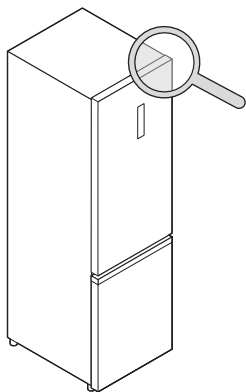
5. Ta bort tejen som håller luckorna stängda.



6. Ta bort skyddsfilmerna från hyllorna och lådorna.

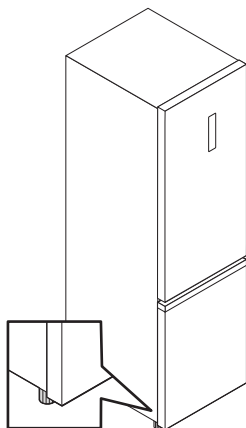


7. Kontrollera om produkten har några skador. Om produkten är skadad, anslut den inte till elnätet utan behåll förpackningen och kontakta återförsäljaren där produkten köptes.



## Nivåjustera kylen och frysen

1. Kontrollera att alla fötter har kontakt med golvet.



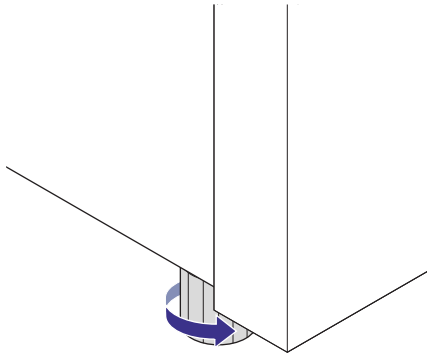
2. Om någon av fötterna inte har kontakt med golvet skruvar du ut foten för hand eller med en lämplig nyckel tills den kommer i kontakt med golvet.

**OBS!**

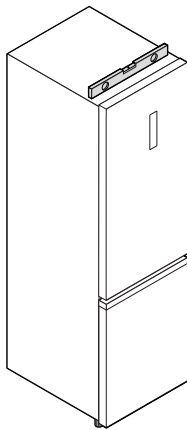
- Vrid fötterna moturs för att höja kylan och frysen.
- Vrid fötterna medurs för att sänka kylan och frysen.



För att dörrarna ska stängas långsamt av sig själva, luta kylan och frysen bakåt cirka 10 mm eller 0,5°.



3. Använd ett vattenpass för att kontrollera att kylan och frysen är rätt justerade och justera fötterna vid behov.

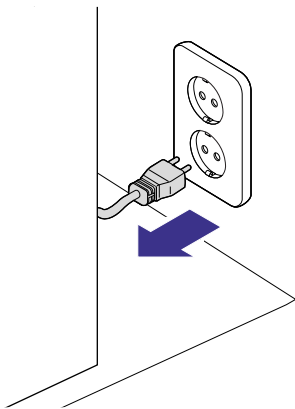


## Ta bort och sätt tillbaka dörrarna

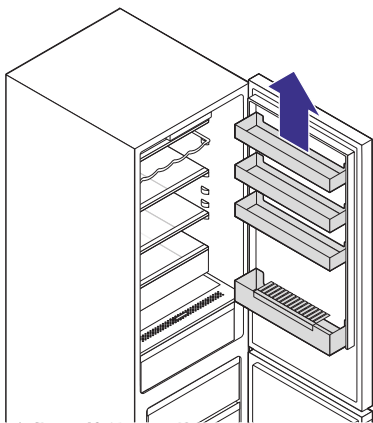
**WARNING!**

Kontrollera att produkten inte är ansluten till elnätet när du tar bort och installerar dörrarna. Kontrollera att stickkontakten har tagits ut ur nätuttaget.

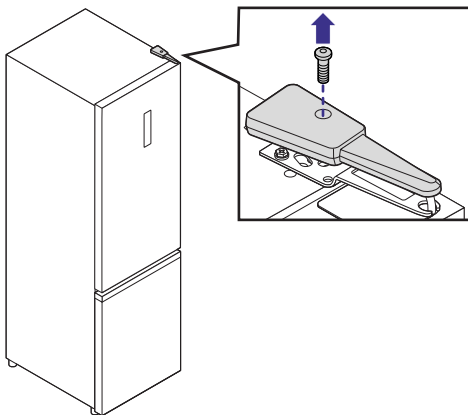
1. Koppla från kylan och frysen.



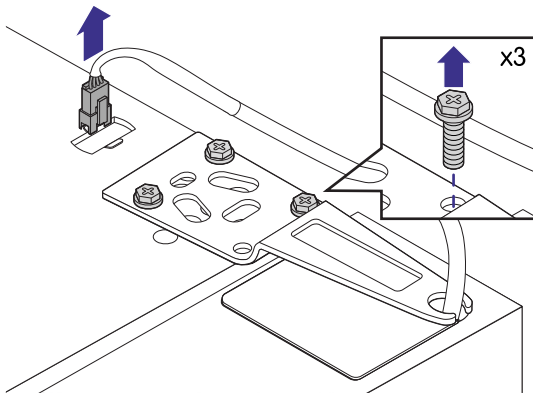
2. Lyft bort dörrhyllorna från den övre dörren.



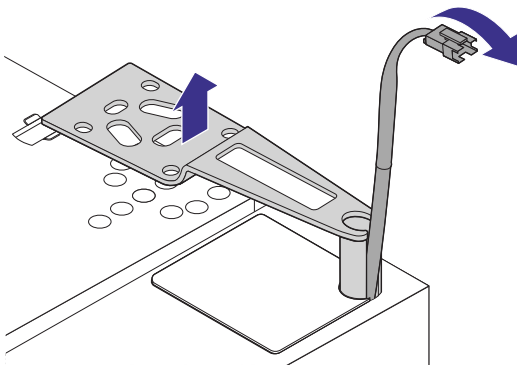
3. Ta bort skruven och den övre gångjärnskåpan.



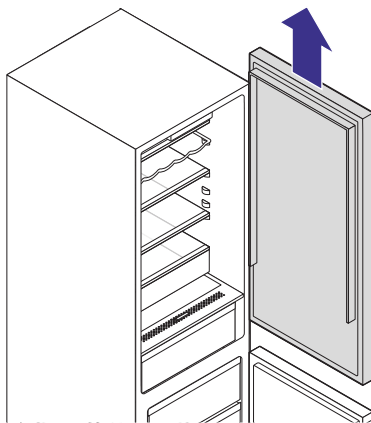
4. Ta bort skruvarna och koppla från kontaktstycket.



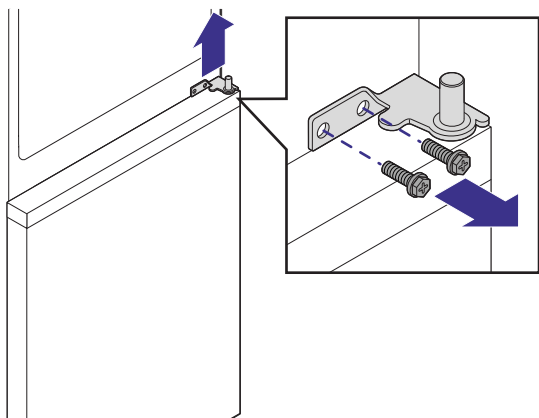
5. Lyft det övre gångjärnet uppåt och dra kontaktstycket genom hålet.



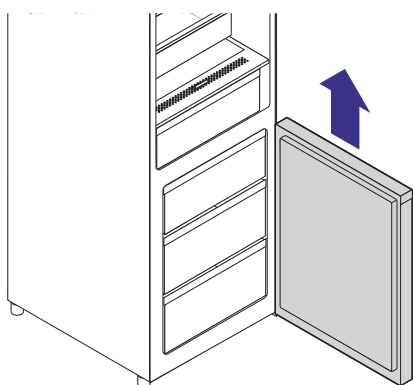
6. Lyft den övre dörren uppåt för att ta bort den från det mellersta gångjärnet. Placera dörren på en jämn yta med den främre panelen riktad uppåt.



7. Ta bort skruvarna och det mellersta gångjärnet.



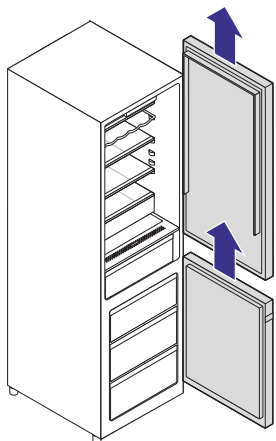
8. Lyft den nedre dörren uppåt för att ta bort den från det nedre gångjärnet. Placera dörren på en jämn yta med den främre panelen riktad uppåt.  
Upprepa stegen i omvänd ordning för att installera dörrens.



## Vänd dörrens

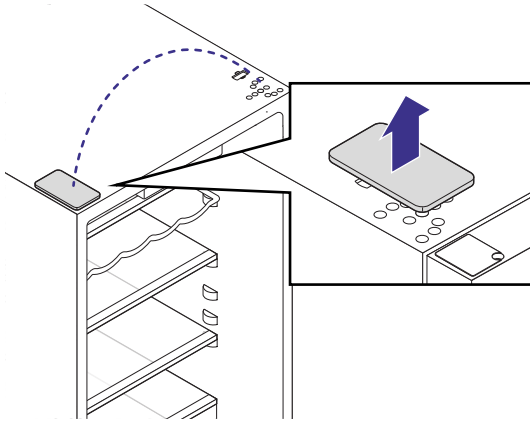
Du kan ändra vilken sida dörrens öppnas från om det krävs på installationsplatsen.

1. Ta bort dörrens från gångjärnen. Se avsnitt "Ta bort och sätt tillbaka dörrens", [sida 88](#).

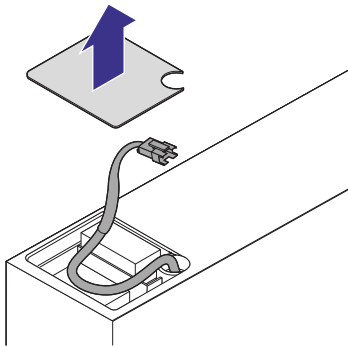


2. Ta bort skruvhålsskyddet ovanpå kylan och frysen och installera det andra skruvhålsskyddet på motsatt sida av kylan och frysen.

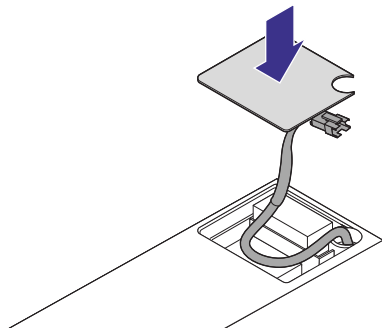
**OBS! Skruvhålsskyddet för höger sida medföljer produkten. Se avsnitt "Tillbehör", sida 60.**



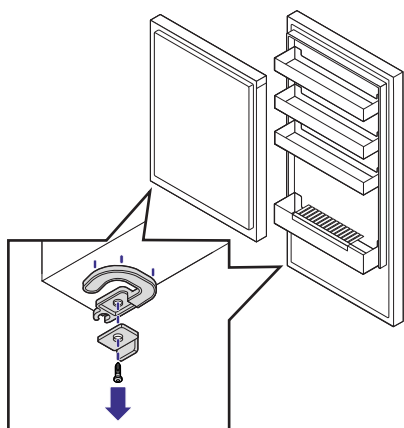
3. På den övre dörren tar du bort hörnkåpan och drar ut anslutningskabeln.



4. På motsatt sida av kylan och frysen döljer du anslutningskabeln och sätter dit hörnkåpan över den.

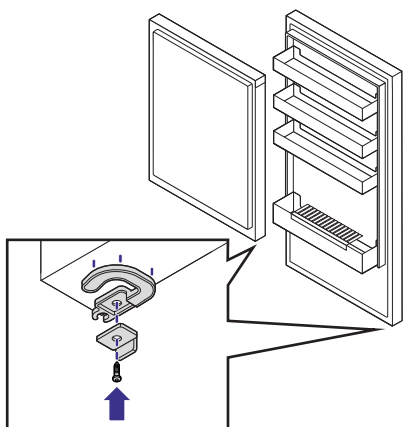


5. På båda dörrarna ska du ta bort skruven, stoppblocket och dörrstoppet.  
**OBS! Lägg undan stoppet på en säker plats. Du behöver det om du vill vända på dörrarna igen.**

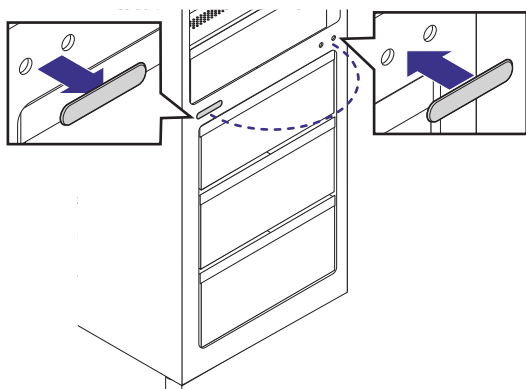


6. På båda dörrarna installerar du det andra dörrstoppet med samma stoppblock och skruv på motsatt sida av kylan och frysen.

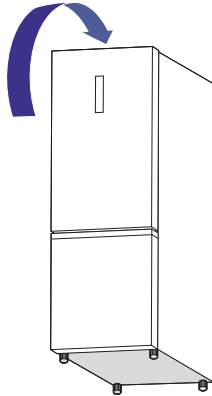
**OBS! Dörrstoppet för vänster sida medföljer produkten. Se avsnitt "Tillbehör", sida 60.**



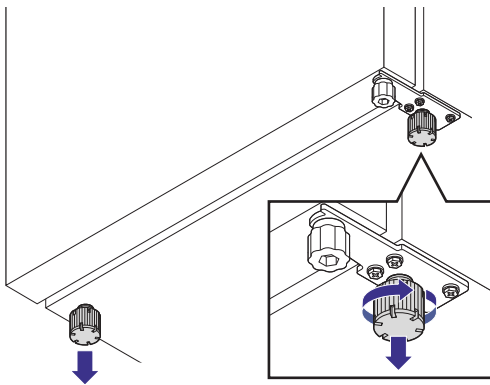
7. På mittäcklocket tar du bort skruvhålsskyddet och sätter det på motsatt sida av kylan och frysen.



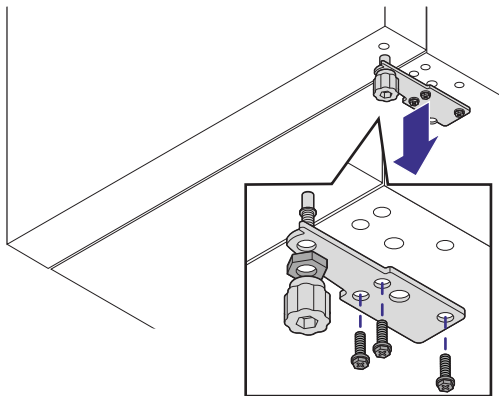
8. Luta kylskåpet något bakåt för att komma åt de främre fötterna och det nedre gångjärnet.  
**FÖRSIKTIGHET! Vila kylan och frysen mot mjukt förpackningsskum eller liknande material för att undvika att skada bakpanelen.**



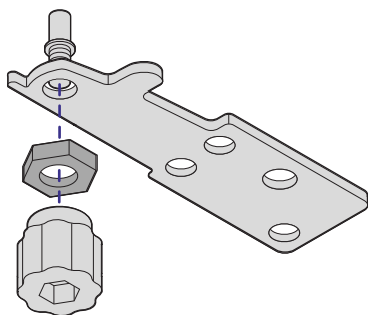
9. Skruva ut de båda främre fötterna helt.



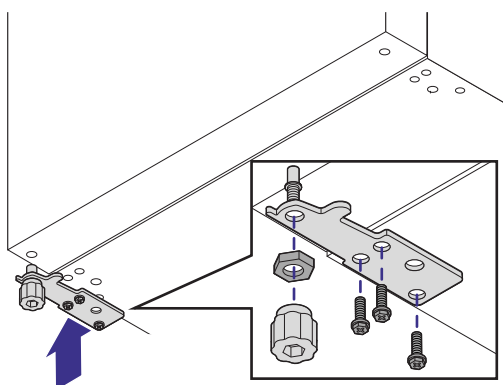
10. Ta bort skruvarna och använd en skiftnyckel för att lossa muttern och ta bort gångjärnsenheten.



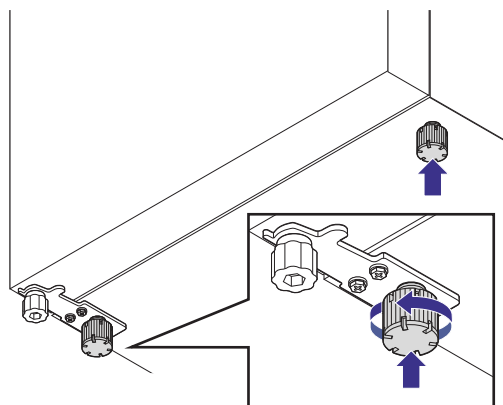
11. Byt plats på muttern och gångjärnsstiftet.



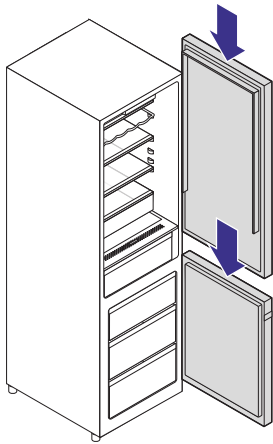
12. Installera gångjärnsenheten på motsatt sida av kylen och frysen, fäst muttern och dra åt enheten med skruvarna.



13. Installera de två främre fötterna.



14. Montera dörrarna på gångjärnen. Se avsnitt "Ta bort och sätt tillbaka dörrarna", [sida 88](#).  
**OBS! Det mellersta gångjärnet måste vändas 180° när dörrarna installeras på motsatt sida.**



## SPECIFIKATIONER

### Tekniska specifikationer

Maskinens modellkod	Se avsnitt "Hitta modellkoden", sida 62
Höjd	2004 mm
Bredd	595 mm
Djup	590 mm
Total volym	336 l
Kylskåpsvolym	238 l
Frysvolym	98 l
Rekommenderad temperaturinställning för optimerad livsmedelsförvaring, fräsch mat	4 °C
Rekommenderad temperaturinställning för optimerad livsmedelsförvaring, 4-stjärnig	-18 °C
Fryskapacitet	6 kg / 24 h
Avfrostningstyp	Automatisk
Minimal omgivningstemperatur för vilken kylprodukten är lämplig	10 °C
Maximal omgivningstemperatur för vilken kylprodukten är lämplig	43 °C
Strömförsörjning	220–240 V, 50 Hz
Maximal strömförbrukning	0,6 A
Märkeffekt	100 W

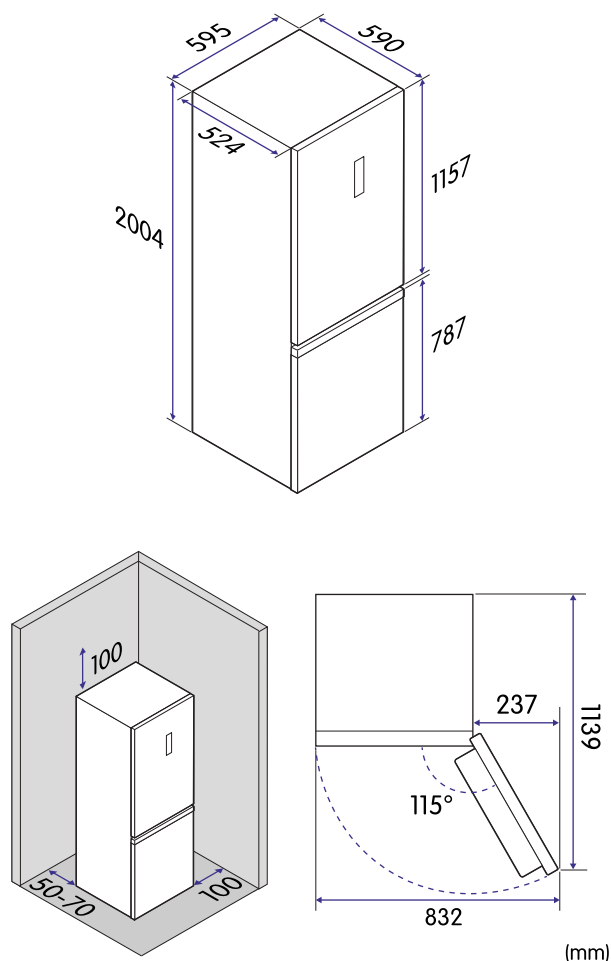
#### Energieffektivitet

Du hittar information om denna maskins energieffektivitet i EPREL, den europeiska databasen för energimärkta produkter. Besök EPREL:s webbplats och använd modellens identifikationskod för att hitta information. Du hittar modellens identifikationskod på den energidekal som medföljde maskinen.

EPREL:s webbplats: <https://eprel.ec.europa.eu/>



## Mått



## EU-direktiv och standarder

Denna produkt uppfyller kraven i tillämpliga EU-direktiv och EU-förordningar och är CE-märkt. EU-försäkran om överensstämmelse är tillgänglig på begäran om den inte medföljer produkten.

Produktens prestanda har testats i enlighet med standarden EN 60335 för kylanordningar.

## Klimatklasser

Klass	Symbol	Omgivningstemperaturområde
Utökad temperering	SN	10–32 °C
Tempererat	N	16–32 °C
Subtropiskt	ST	16–38 °C
Tropiskt	T	16–43 °C

- Utökad temperering: Den här kylprodukten är avsedd att användas vid omgivningstemperaturer från 10 °C till 32 °C.
- Tempererat: Den här kylprodukten är avsedd att användas vid omgivningstemperaturer från 16 °C till 32 °C.
- Subtropiskt: Den här kylprodukten är avsedd att användas vid omgivningstemperaturer från 16 °C till 38 °C.
- Tropiskt: Den här produkten är avsedd att användas vid omgivningstemperaturer från 16 °C till 43 °C.

## Allmänna förvaringsrekommendationer

Förvara olika livsmedel i de rekommenderade utrymmena och enligt de rekommenderade förvaringstemperaturerna för livsmedlen. Gör detta för att säkerställa bästa möjliga hållbarhet under så lång tid som möjligt och för att undvika att kasta livsmedel.



### FÖRSIKTIGHET!

- Tvåstjärniga (\*\*) frysack är lämpliga för förvaring av frysta livsmedel eller för infrysning/förvaring av glass och isbitar.
- Frysack med en (\*), två (\*\*) eller tre (\*\*\*) stjärnor är inte lämpliga för infrysning av färska livsmedel.



### OBS!

Vissa kylar och frysar kanske inte har alla typer av utrymmen som anges i tabellen.

Typ av förvaringsutrymme	Temperatur (°C)	Typ av livsmedel
Kylskåp	+2 ~ +8	Lämpligt för förvaring av ägg, tillagad mat, förpackade livsmedel, frukt och grönsaker, mejeriprodukter, kakor/tårter, drycker och andra livsmedel som inte är lämpliga att frysa in.
(***)*-Frys	≤ -18	Lämpligt för förvaring av fisk och skaldjur samt köttprodukter (eftersom både smak och näringsinnehåll försämras med tiden rekommenderar vi max. 3 månaders förvaringstid). Även lämpligt för förvaring av frysta färska livsmedel.
***-Frys	≤ -18	Lämpligt för förvaring av fisk och skaldjur samt köttprodukter (eftersom både smak och näringsinnehåll försämras med tiden rekommenderar vi max. 3 månaders förvaringstid). Inte lämpligt för förvaring av frysta färska livsmedel.
**-Frys	≤ -12	Lämpligt för förvaring av fisk och skaldjur samt köttprodukter (eftersom både smak och näringsinnehåll försämras med tiden rekommenderar vi max. 2 månaders förvaringstid). Inte lämpligt för förvaring av frysta färska livsmedel.
*-Frys	≤ -6	Lämpligt för förvaring av fisk och skaldjur samt köttprodukter (eftersom både smak och näringsinnehåll försämras med tiden rekommenderar vi max. 1 månads förvaringstid). Inte lämpligt för förvaring av frysta färska livsmedel.

Typ av förvaringsutrymme	Temperatur (°C)	Typ av livsmedel
Ingen stjärna	-6 ~ 0	Färskt fläskkött, nötkött, fisk, kyckling, vissa förpackade processade livsmedel osv. (Rekommenderas för att äta samma dag, helst inte senare än inom 3 dagar). Delvis förpackade processade livsmedel (ej frysbara livsmedel).
Lågtemperaturfack	-2 ~ +3	Färskt/fruset fläskkött, nötkött, kyckling, insjöfisk och skaldjur osv.(7 dagar under 0 °C och över 0 °C rekommenderas förbrukning samma dag, helst inte senare än efter 2 dagar). Fisk och skaldjur från havet (under 0 °C i 15 dagar. Förvaring över 0 °C rekommenderas inte)
Färska livsmedel	0 ~ +4	Färskt fläskkött, nötkött, fisk, kyckling, tillagade livsmedel osv. (Rekommenderas för att äta samma dag, helst inte senare än inom 3 dagar)
Vin	+5 ~ +20	Lämpligt för förvaring av rött vin, vitt vin, mousserande vin etc.