



Kylskåp

Bruksanvisning

RB33J8** / RB36J8** / RB38J7** / RB40J7** / RB41J7**

SENA Fristående apparat

SAMSUNG

Innehåll

Säkerhetsinformation	3
Säkerhetsinformation	3
Installera kylskåpet	19
Förberedelser för att installera kylskåpet	19
Nivåreglera kylskåpet	21
Använda kylskåpet	23
Använda kontrollpanelen	23
Temperaturalarm	27
Läget CHEF (KOCK)(tillval)	27
Fryshylla	28
Delar och funktioner	29
Funktioner för frysacket	31
Använd vattenmaskinen (tillval)	33
Ta bort inre delar	35
Byta ut lysdiodslampan	40
Vända dörren (tillval)	41
Vända på handtaget (endast för modeller med LÅNGA HANDTAG)	42
Vänd dörren	44
Felsökning	55
Köksanpassad installation (RB33/36*-modeller)	57
Installationssats	57
Mått	58
In.	60
Parmontering (modellerna RB33/36*)	64
Installationssats	64
Mått	65
Installation	66

Säkerhetsinformation

Säkerhetsinformation

- Innan du använder apparaten ska du läsa igenom bruksanvisningen noggrant och spara den för framtida referens.
- Använd bara den här apparaten i det syfte den är avsedd för och enligt vad som beskrivs i bruksanvisningen. Den här apparaten är inte avsedd att användas av några personer (inklusive barn) med nedsatt fysisk, psykisk eller mental förmåga, eller avsaknad av erfarenhet och kunskap, om personen eller personerna inte har någon som övervakar och instruerar angående hur apparaten används samt ansvarar för deras säkerhet.
- Den här apparaten kan användas av barn från 8 år och uppåt och personer med nedsatt fysisk, känslomässig eller mental förmåga eller avsaknad av den erfarenhet och kunskap som krävs om de får övervakning eller instruktioner gällande användning av apparaten på ett säkert sätt och förstår de faror som finns med den. Barn får inte leka med apparaten. Rengöring och användarunderhåll får inte utföras av barn utan övervakning.
- Varningar och viktiga säkerhetsinstruktioner i den här bruksanvisningen inkluderar inte alla möjliga fall eller situationer som kan inträffa. Det är ditt ansvar att använda sunt förnuft, vara försiktig och noggrann när du installerar, underhåller och använder apparaten.
- Eftersom följande anvisningar är för flera olika modeller kan egenskaperna hos kylskåpet variera något från dem som beskrivs i den här bruksanvisningen, och alla varningsmeddelanden är eventuellt inte tillämpliga. Om du har några frågor eller kommentarer, kan du kontakta närmaste servicecenter eller söka hjälp och information online på www.samsung.com.
- R-600a eller R-134a används som kylmedel. Kontrollera märkningen på kompressorn på baksidan av apparaten eller typskylten i frysen för att se vilket kylmedel som används i kylskåpet. Om produkten innehåller antändbar gas (kylmedel R-600a) ska du kontakta din lokala myndighet för säker kassering av produkten.

Säkerhetsinformation

- För att undvika att brandfarliga blandningar av gas-luft uppstår vid en läcka i kylslingan, ska apparaten placeras i ett rum som är tillräckligt stort för den mängd kylmedel som används i apparaten.
- Använd aldrig en apparat visar tecken på skada. Kontakta din återförsäljare om du är osäker. Rummet måste ha en volym på minst 1 m³ per 8 g R-600a-kylmedel i apparaten. Mängden kylmedel som finns i din apparat visas på typskylten i apparat.
- Kylmedel som stänker från rören kan antändas eller orsaka ögonskada. När kylmedel som läcker från röret ska du undvika öppna lågor och flytta allt lättantändligt material bort från produkten och ventiler rummet omedelbart.
- Om du inte gör det kan det resultera i brand eller explosion.
- Det är farligt för alla andra än auktoriserad servicepersonal att utföra service på den här apparaten. I Queensland – MÅSTE den auktoriserade servicepersonalen ha en "Gas Work Authorisation" eller en licens för kylmedel med kolväte, för att utföra service eller reparation som inkluderar borttagande av höljen. (Endast för Australien)









Viktiga säkerhetssymboler och försiktighetsanvisningar:

VARNING

Farlig eller osäker användning som kan leda till **allvarlig personskada** eller dödsfall.

VAR FÖRSIKTIG

Farlig eller osäker användning som kan leda till **mindre personskada** eller skada på egendom.

-  Gör **INTE** detta.
-  Försök **INTE** demontera.
-  Vidrör **INTE**.
-  Följ anvisningarna noggrant.
-  Ta ur kontakten ur vägguttaget.
-  Kontrollera att kylskåpet är jordat för att undvika elstötar.
-  Ring kontaktcentret om du behöver hjälp.
-  Obs!

De här varningsmeddelandena är till för att undvika att du eller någon annan skadar sig.

Följ dem noga.

När du läst igenom detta avsnittet ska du förvara det på en säker plats för framtida användning.

Säkerhetsinformation

VARNING

ALLVARLIGA VARNINGSMEDDELANDEN FÖR TRANSPORT OCH LEVERANS

- ★ • Under transport och installation av apparaten ska åtgärder vidtas för att garantera att inga delar av kylslingan skadas.
- Kylmedel som läcker från rören kan antändas eller orsaka ögonskada. Om en läcka upptäcks ska öppen eld eller andra möjliga antändningskällor undvikas och rummet i vilket apparaten befinner sig ska vädras i flera minuter.
- Om apparaten innehåller en liten mängd kylmedel isobutan (R-600a), en miljövänlig naturgas som även är brännbar. Under transport och installation av apparaten ska åtgärder vidtas för att garantera att inga delar av kylslingan skadas.



VARNING

ALLVARLIGA VARNINGSMEDDELANDEN FÖR INSTALLATIONEN

- ⊘ • Sliten isolering på elektriska delar kan orsaka elstötar eller brand.
- Placera inte kylskåpet i direkt solljus och utsätt det inte för värme från spisar, element eller andra apparater.
- Anslut inte flera apparater till samma grenuttag. Kylskåp ska alltid anslutas till ett eget strömuttag med en märkspänning som matchar typskylten.
- Detta ger bästa prestanda och förhindrar också överbelastning på husets elinstallation, vilket skulle kunna orsaka brand från överhettade ledningar.
- Om vägguttaget sitter löst ska du inte ansluta kontakten.
- Det finns risk för elstötar eller brand.
- Använd inte en sladd som är sprucken eller sliten på längden eller i ändarna.
- Dra inte i och böj inte strömsladden överdrivet mycket.
- Vrid och knyt inte strömsladden.

-
- Häng inte upp strömsladden över ett metallföremål, placera inte ett tungt föremål på strömsladden, stick inte in strömsladden mellan föremål och tryck inte in strömsladden i området bakom apparaten.
 - Var försiktig när du flyttar på kylskåpet så att du inte kör över eller skadar strömsladden.
 - Detta kan resultera i elstötar eller brand.
 - Använd inte aerosoler nära kylskåpet.
 - Aerosoler som används nära kylskåpet kan orsaka explosion eller brand.
 - Böj inte strömsladden för mycket och placera inte tunga föremål på den.
 - ★ • Det här kylskåpet måste installeras och placeras korrekt i enlighet med bruksanvisningen innan det används.
 - Installera inte kylskåpet på en fuktig plats eller en plats där det kommer i kontakt med vatten.
 - Sliten isolering på elektriska delar kan orsaka elstötar eller brand.
 - Anslut kontakten i rätt position med sladden hängandes.
 - Om du ansluter kontakten upp och ned kan ledningen gå av och orsaka en brand eller en elstöt.
 - Kontrollera att kontakten inte trycks ihop eller skadas av kylskåpets baksida.
 - Var försiktig när du flyttar på kylskåpet så att du inte kör över eller skadar strömsladden.
 - Detta utgör en brandrisk.
 - Håll förpackningsmaterialet utom räckhåll för barn.
 - Det finns risk för dödsfall till följd av kvävning om barn trär dem över huvudet.
 - Den här enheten ska placeras på ett sådant sätt att den är åtkomlig för kontakten.
 - Om detta inte följs kan det orsaka elektrisk kortslutning eller brand på grund av elläckage.
 - Installera inte den här apparaten nära ett element, lättantändligt material.

Säkerhetsinformation

- Installera inte den här apparaten på en fuktig, oljig eller dammig plats, på en plats där den utsätts för direkt solljus och vatten (regndroppar).
- Installera inte den här apparaten på en plats där det läcker ut gas.
 - Detta kan resultera i elstötar eller brand.
- Om det finns damm eller vatten i kylskåpet ska du dra ur kontakten och kontakta ditt Samsung Electronics-servicecenter.
 - Annars finns det en risk för brand.
- Stå inte ovanpå apparaten och placera inte objekt (t.ex. tvätt, tända ljus, tända cigaretter, tallrikar, kemikalier, metallobjekt etc.) på apparaten.
 - Detta kan resultera i elstötar, brand, problem med produkten eller personskada.
-  Den här apparaten måste vara ordentligt jordad.
 - Jorda inte apparaten till en gasledning, ett plastvattenrör eller en telefonledning.
 - Du måste jorda kylskåpet för att förhindra strömläckage och elstötar till följd av strömläckage från kylskåpet.
 - Detta kan resultera i en elektrisk kortslutning, brand, explosion eller problem med produkten.
 - Koppla aldrig in strömsladden i ett uttag som inte är rätt jordat och se till att det uppfyller lokala och nationella regler.
 -  Om strömsladden skadas måste den bytas av tillverkaren eller dess serviceombud eller en liknande behörig person för att undvika skada.
 - Kylskåpets säkring ska bytas av en kvalificerad tekniker eller ett serviceföretag.
 - Om du inte gör det kan det resultera i elstötar eller personskada.

⚠ VAR FÖRSIKTIG**Försiktighetsmeddelande för installation**

- **★** • Håll ventilationsöppningen i apparatens hölje eller monteringsstrukturen fri från hinder.
- Efter att du har installerat och slagit på apparaten ska du låta den stå i 2 timmar innan du fyller på med livsmedel.
- Det rekommenderas att installation och service av den här apparaten utförs av kvalificerade tekniker eller serviceföretag.
- Om du inte gör så kan det resultera i elstötar, brand, explosion, problem med produkten eller personskada.

⚠ VARNING**Allvarliga varningsmeddelanden för användning**

- **⊘** • Rör inte vid kontakten med våta händer.
 - Detta kan resultera i elstötar.
 - Förvara inte några föremål ovanpå enheten.
 - När du öppnar eller stänger dörren kan föremål falla ned och orsaka personskada och/eller materiell skada.
 - Ställ inte en vattenfylld behållare ovanpå kylskåpet.
 - Spillt vatten kan leda till brand eller elstötar.
 - Vidrör inte insidan av frysens väggar eller produkter som förvaras i frysen med våta händer.
 - Detta kan orsaka köldskador.
 - Använd inte och placera inte ämnen som är temperaturkänsliga, t.ex. lättantändliga sprejer, lättantändliga föremål, torris, medicin eller kemikalier i närheten av kylskåpet.
Förvara inte flyktiga eller lättantändliga föremål eller ämnen (bensen, thinner, propangas, alkohol, eter, LP-gas och andra liknande produkter) i kylskåpet.
 - Det här kylskåpet är endast för att förvara livsmedel.

Säkerhetsinformation

- Detta kan resultera i brand eller explosion.
- Förvara inte läkemedel, vetenskapsmaterial eller produkter som är temperaturkänsliga i kylskåpet.
- Produkter som kräver strikta temperaturkontroller får inte förvaras i kylskåpet.
- Placera inte och använd inte elektriska apparater i kylskåpet/frysen, förutom om de är av en typ som rekommenderas av tillverkaren.
- Om det luktar läkemedel eller rök ska du omedelbart dra ut kontakten och kontakta Samsung Electronics servicecenter.
- Om det finns damm eller vatten i kylskåpet ska du dra ur kontakten och kontakta ditt Samsung Electronics-servicecenter.
- Annars finns det en risk för brand.
- Om en gasläcka upptäcks ska öppen eld eller andra möjliga antändningskällor undvikas och rummet i vilket apparaten befinner sig ska vädras i flera minuter.
- Använd inte mekaniska apparater eller andra sätt att skynda på upptätningsprocessen, förutom de som rekommenderas av tillverkaren.
- Skada inte kylslingan.
- Spreja inte flyktiga material som insektsmedel på apparatens yta.
- Förutom att det är skadligt för människor kan det också orsaka elstötar, brand eller problem med produkten.
- Använd inte en hårtork till att torka insidan av kylskåpet. Placera inte ett tänt ljus i kylskåpet för att ta bort dålig lukt.
- Detta kan resultera i elstötar eller brand.
- Fyll bara på vattenbehållaren, isfacket och vattenkuber med dricksvatten (mineralvatten eller renat vatten).
- Fyll inte på behållaren med te, juice eller sportdryck, eftersom detta kan skada kylskåpet.
- Sitt inte på och häng inte på kylskåpsdörren eller lådorna.
- Det kan orsaka att kylskåpet faller omkull, dörren separerar eller att en hand fastnar i dörrens springa, och detta kan leda till skador på egendom eller personskador.

-
- Lämna inte kylskåpsdörrarna öppna medan kylskåpet inte används och låt inte barn stiga in i kylskåpet.
 - Låt inte spädbarn eller barn gå in i lådan.
 - Det kan orsaka dödsfall från kvävning genom klämning, eller personskada.
 - Använd inte mekaniska apparater eller andra sätt att skynda på upptyningsprocessen, förutom de som rekommenderas av tillverkaren.
 - Skada inte kylslingan.
 - Placera inte frysens hylla upp och ned.
Hyllstoppen fungerar eventuellt inte.
 - Det kan leda till personskada på grund av att glashyllan faller ned.
 - ★ • I händelse av gasläckage (såsom propangas, LP-gas etc.), ska du vädra direkt utan att röra vid kontakten. Vidrör inte apparaten eller sladden.
 - Använd inte en fläkt.
 - Detta kan orsaka en gnista som resulterar i explosion eller brand.
 - Använd endast LED-lampor från tillverkaren eller dess servicerepresentanter.
 - Barn skall övervakas av en vuxen så att de inte leker med maskinen.
 - Håll fingrarna borta från områden med klämrisk, spelet mellan dörrarna och skåpet är nödvändigtvis litet.
 - Låt inte barn hänga på dörren.
Om de gör det kan allvarlig personskada uppstå.
 - Det finns risk för att barn fastnar.
Låt inte barn kliva in i kylskåpet.
 - Flaskor bör förvaras tätt tillsammans så att de inte ramlar ut.
 - Den här produkten är endast avsedd för förvaring av livsmedel i hemmiljö.
 - Stoppa aldrig in fingrarna eller andra föremål i vattenmaskinens håll, isrännan eller ismaskinens hink.
 - Det kan orsaka personskada eller materiell skada.

Säkerhetsinformation

- Stick inte in händerna, fötterna eller metallföremål (exempelvis tandpetare) under eller bakom kylskåpet.
- Detta kan resultera i elstötar eller personskada.
- Vassa kanter kan orsaka personskada.
- 🚫 • Försök inte att reparera, demontera eller modifiera apparaten på egen hand.
- Använd inte andra säkringar (exempelvis koppar, ståltråd etc.) än standardsäkringen.
- Om reparation eller ominstallation krävs ska du kontakta närmaste servicecenter.
- Om du inte gör så kan det resultera i elstötar, brand, problem med produkten eller personskada.
- 🔧 • Om ett underligt ljud, brand, lukt eller rök kommer från apparaten ska du dra ur kontakten omedelbart och kontakta närmaste servicecenter.
- Om du inte gör det kan det resultera i elstötar eller brand.
- Dra ur kontakten ur vägguttaget innan du byter ut lampor i kylskåpet.
- Annars finns det risk för att brand eller elstötar uppstår.
- Om du har svårigheter när du byter lampa ska du kontakta servicerepresentanten.
- Om produkten är utrustad med LED-lampor ska du inte demontera lamphöljet och LED-lampan på egen hand.
- Kontakta din servicerepresentant.
- Sätt i kontakten ordentligt i vägguttaget.
Använd inte en skadad strömsladd eller ett vägguttag som sitter löst.
- Detta kan resultera i elstötar eller brand.
- Ställ inte en vattenfylld behållare ovanpå apparaten.
- Spillt vatten kan leda till brand eller elstötar.
- Titta aldrig direkt in i UV LED-lampan under en längre tid.
- Detta kan resultera i ansträngda ögon från det ultravioletta ljuset.

⚠ VAR FÖRSIKTIG**Försiktighetsmeddelanden för användning**

- ★ • För att få bästa prestanda med produkten:
 - Placera ingen mat framför ventilationsöppningarna på apparatens baksida, eftersom det kan hindra den fria luftcirkulationen i kylskåpet.
 - Paketera livsmedel korrekt eller stoppa det i en lufttät behållare innan du ställer in det i kylskåpet.
 - Ställ inte nya livsmedel som ska frysas bredvid livsmedel som redan är frysta.
 - Placera inte glas, flaskor eller kolsyrade drycker i frysen.
 - Behållaren kan frysa och gå sönder, vilket kan resultera i skada.
 - Beakta längsta förvaringstider och utgångsdatum för frysta varor.
 - Du behöver inte koppla bort kylskåpet från strömmen om du ska vara borta i mindre än tre veckor.



Men ta bort all mat om du ska vara borta i tre veckor eller längre.
Dra ur kylskåpets kontakt och gör rent det, skölj och torka.
 - Ställ inte kolsyrade eller mousserande drycker i frysacket.
Ställ inte flaskor eller glasbehållare i frysen.
 - När innehållet fryser kan glaset gå sönder och orsaka personskada och materiell skada.
 - Ändra inte och modifiera inte kylskåpets funktionalitet.
 - Ändringar eller modifieringar kan orsaka personskador och/eller skador på egendom. Alla ändringar eller modifieringar som utförs av tredje part på den här slutprodukten täcks inte av Samsungs garanti och är inte heller Samsungs ansvar gällande säkerhetsproblem och skador som kan orsakas av modifieringar av tredje part.
 - Blockera inte lufthålen.
 - Om lufthålen blockeras, särskilt med plastpåsar, kan kylskåpet bli överkylt.
 - Använd endast ismaskinen som medföljer kylskåpet.
 - Torka bort överskottsfukt från insidan och låt dörrarna vara öppna.

Säkerhetsinformation

- Annars kan det bildas dålig lukt och mögel.
- Om kylskåpet blir fuktigt av vatten ska du dra ur kontakten och kontakta Samsung Electronics servicecenter.
- Utsätt inte glasytan för kraftiga slag eller överdrivet högt tryck.
- Trasigt glas kan orsaka personskador och/eller skador på egendom.
- Förvara inte vegetabilisk olja i kylskåpets dörrfack. Oljan kan stelna och få dålig smak och göra den svår att använda. Dessutom kan den öppna behållaren läcka och den spillda oljan kan leda till att dörrfacket spricker. När du har öppnat en oljebehållare är det bäst att förvara den på en sval och skuggig plats, t.ex. i ett skåp eller ett skafferi.
- Exempel på vegetabilisk olja är: olivolja, majsolja, druvkärneolja etc.

VAR FÖRSIKTIG


Försiktighetsmeddelanden för rengöring och underhåll

-  Spreja inte rengöringsmedel direkt på displayen.
 - Tryckta bokstäver på displayen kan lossna.
 - Om ett främmande ämne som vatten har kommit in i apparaten, dra ut kontakten och kontakta ditt närmaste servicecenter.
 - Om du inte gör det kan det resultera i elstötar eller brand.
 - Ta regelbundet bort alla främmande föremål, t.ex. damm eller vatten, från kontaktens stift och kontaktytor med en torr trasa.
 - Dra ur kontakten och gör rent den med en torr trasa.
 - Om du inte gör det kan det resultera i elstötar eller brand.
 - Gör inte rent apparaten genom att spreja vatten direkt på den.
 - Använd inte bensen, thinner, klorox eller klorid för rengöring.
 - De kan skada ytan på enheten och orsaka brand.
 - Stoppa aldrig in fingrarna eller andra objekt i vattenmaskinens håll.
 - Det kan orsaka personskada eller materiell skada.
-  Innan rengöring eller underhåll ska du koppla bort apparaten från vägguttaget.
 - Om du inte gör det kan det resultera i elstötar eller brand.
 - Använd en ren svamp eller mjuk trasa och ett svagt rengöringsmedel i varmt vatten för att göra rent kylskåpet.
 - Använd inte slipande eller hårda rengöringsmedel, t.ex. fönsterputs, skurande rengöringsmedel, lättantändliga vätskor, saltsyra, rengöringsvax, koncentrerade tvättmedel, blekmedel eller rengöringsmedel som innehåller petroleumprodukter på de utvändiga ytorna (dörrar och skåp), plastdelar, dörrfoder och invändigt foder och packningar.
 - De kan skrapa eller skada materialet.
 - Rengör inte glasytorna eller höljena med varmt vatten när de är kalla. Glashyllor och höljen kan spricka om de utsätts för plötsliga temperaturförändringar eller slag, t.ex. stötter eller fall.

Säkerhetsinformation

VARNING

Allvarliga varningsmeddelanden för kassering

-  • Låt hyllorna vara på plats så att barn inte kan kliva in.
- Kontrollera att inga av rören på apparatens baksida är skadade innan kassering.
- R-600a eller R-134a används som kylmedel.
Kontrollera märkningen på kompressorn på baksidan av apparaten eller typskylten i kylskåpet för att se vilket kylmedel som används i kylskåpet.
Om produkten innehåller antändbar gas (kylmedel R-600a) ska du kontakta din lokala myndighet för säker kassering av produkten.
Cyklopentan används som blåsgas för isolering.
Gaserna i isoleringsmaterialet kräver speciell avfallshantering.
Kontakta din lokala myndighet för miljöanpassat säker återvinning av produkten.
Kontrollera att inget av rören på apparatens baksida är skadat innan du kasserar produkten.
Rören ska öppnas på en öppen plats.
- När du kastar det här eller andra kylskåp ska du ta bort dörren, dörrtätningarna och dörrlåset så att barn eller djur inte kan fastna i det. Barn skall övervakas för att se till så att de inte kliver in i eller leker med apparaten.
 - Om barn fastnar inuti apparaten kan de skadas och kvävas till döds.
- Återvinn eller kassera produktens förpackningsmaterial på ett miljövänligt sätt.
- Förvara allt förpackningsmaterial på avstånd från barn, eftersom förpackningsmaterial kan vara farliga för dem.
 - Om ett barn sätter en påse över huvudet kan det resultera i kvävning.

Fler tips för korrekt användning

- Vid ett eventuellt strömavbrott ska du kontakta ditt elbolags lokala kontor och fråga hur länge det beräknas pågå.
- De flesta strömavbrott åtgärdas inom en timme eller två och påverkar inte temperaturen i ditt kylskåp.
Du ska dock minimera antalet gånger dörren öppnas när strömmen är frånkopplad.
- Men om strömavbrottet pågår under mer än 24 timmar ska du plocka bort all fryst mat.
- Apparaten kanske inte arbetar med jämn effekt (det finns risk för att innehåll tinas upp eller att temperaturen blir för hög i frysfacket) när den står en längre period i en lägre temperatur än vad som rekommenderas för frysen.
- För vissa, särskilda livsmedel kan på grund av deras egenskaper vara dåligt för konserveringen att hålla dem frysta.
- Din enhet är självavfrostande, vilket innebär att du inte behöver frosta av den manuellt eftersom det sker automatiskt.
- Temperaturstigningar under avfrostningen följer ISO-krav.
Men om du vill förhindra en otillbörlig temperaturökning för den frysta maten vid avfrostning av enheten ska du vira in fryst mat i flera lager tidningar.
- Frys inte redan frysta livsmedel igen om de har tinat helt.

Säkerhetsinformation

Tips för att spara energi

- Installera apparaten i ett svalt, torrt rum med lämplig ventilation. Kontrollera att apparaten inte utsätts för direkt solljus och placera den aldrig nära en direkt värmekälla (t.ex. ett element).
- För energieffektivitet rekommenderas att inte blockera ventiler eller galler.
- Låt varma livsmedel svalna innan du ställer in dem i apparaten.
- Tina upp frysta livsmedel i kylskåpet. På så sätt används den frysta produktens temperatur till att kyla livsmedel i kylskåpet.
- Lämna inte apparatens dörr öppen under en längre tid när du ställer in eller plockar ut livsmedel. Ju kortare tid dörren är öppen, desto mindre is skapas i frysen.
- Det rekommenderas att installera kylskåpet med utrymme bakom det och på sidorna om det. Detta bidrar till att minska energiförbrukningen och hålla nere elkostnaderna.
- Vi rekommenderar en säkerhetsmarginal enligt följande mått :
 - Höger, vänster, och baksida: mer än 50 mm
 - Ovansida: mer än 100 mm
- För effektivast energianvändning ska du låta alla inre tillbehör såsom korgar, lådor och hyllor vara kvar på samma plats som de levererades på.

Denna apparat är avsedd för användning i hushåll och liknande användningsområden så som:

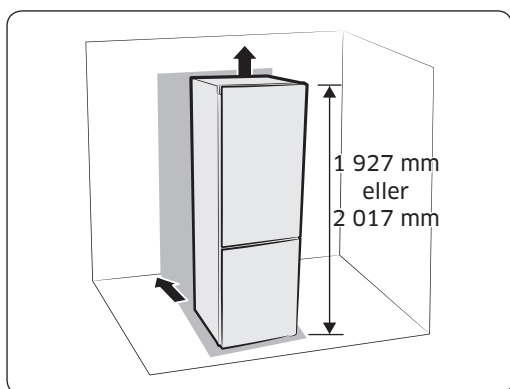
- personalkök i butiker, kontor eller andra arbetsomgivningar
- på bondgårdar och för gäster på hotell, motell och andra bostadsomgivningar
- i bed- and-breakfast-liknande omgivningar
- catering och liknande ej kommersiella användningsområden.

Installera kylskåpet

Förberedelser för att installera kylskåpet

Grattis till ditt köp av ett Samsung-kylskåp. Vi hoppas att du uppskattar de toppmoderna funktionerna och effektiviteten som den här nya apparaten erbjuder.

- Det här kylskåpet måste installeras och placeras korrekt i enlighet med bruksanvisningen innan det används.
- Använd bara den här apparaten i det syfte den är avsedd för och enligt vad som beskrivs i bruksanvisningen.
- Vi rekommenderar att all service ska utföras av en kvalificerad person.
- Återvinn eller kassera produktens förpackningsmaterial på ett miljövänligt sätt.



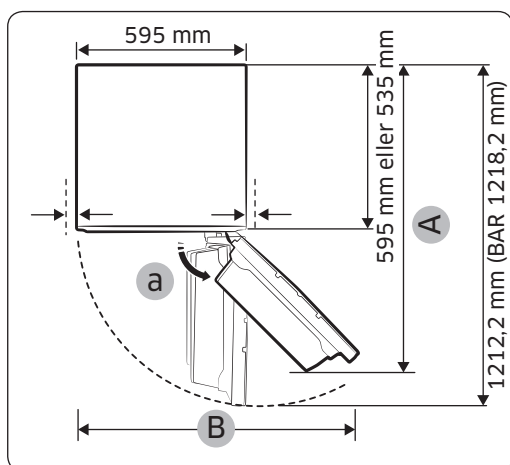
Välja den bästa platsen för kylskåpet

- Välj en plats utan direkt solljus.
- Välj en plats med plant (eller nästan plant) golv.
- Välj en plats med tillräckligt utrymme för att öppna kylskåpsdörrarna.
- Tillåt tillräckligt med utrymme för att installera kylskåpet på en plan yta.
- Om kylskåpet inte står plant fungerar eventuellt inte det interna kylsystemet korrekt.
- Totalt utrymme som krävs för användning.
Se ritningarna och måtten nedan.

- Se till att det finns tillräckligt utrymme åt höger, åt vänster, bakom och ovanpå för luftcirkulation. Detta bidrar till att minska energiförbrukningen och hålla nere elkostnaderna.
- Installera inte kylskåpet där temperaturen kan sjunka under 10 °C.
- Kontrollera att enheten lätt kan flyttas för eventuellt underhåll eller service.

Installera kylskåpet

	RB41/40/38		RB36/33	
a	155°		100°	
	INFÄLLT HANDTAG	LÅNGT HANDTAG	INFÄLLT HANDTAG	LÅNGT HANDTAG
A	900 mm	906 mm	1139 mm	1145 mm
B	1330 mm	1137 mm	688 mm	732 mm



- Varje mätning baseras på designmått, så de kan variera beroende på mätningmetod.

⚠ VAR FÖRSIKTIG

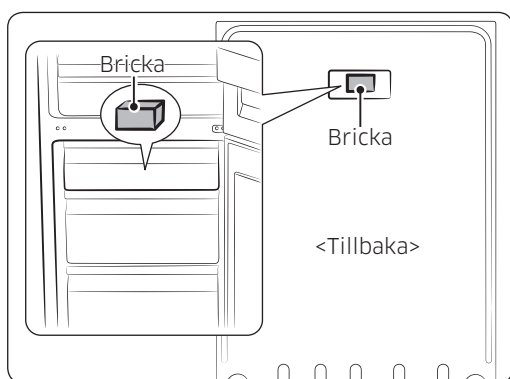
Under installation, service eller rengöring bakom kylskåpet ska du se till att dra apparaten rakt ut och skjuta tillbaka den rakt in när du är klar.

Se även till att golvet stöder kylskåpets hela vikt.

Annars kan det skada skåpet.

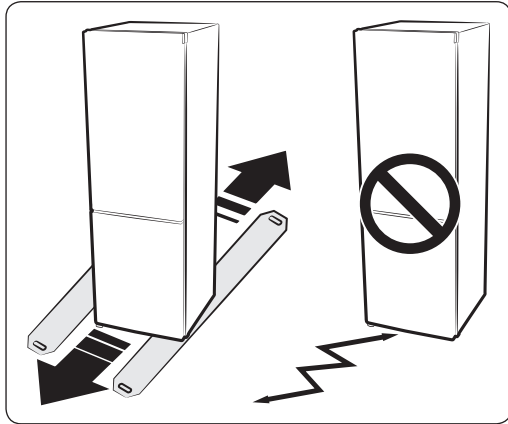
⚠ VAR FÖRSIKTIG

Bind upp resten av nätkabeln på baksidan av kylskåpet så att den inte rör vid golvet, för att förhindra att nätkabeln inte krossas av hjulen vid byte av plats.



- Ta bort papperet på brickan och fäst sedan brickan (grått block) på baksidan av kylskåpet för bättre prestanda. Se till att brickan sätts fast enligt bilden nedan när du installerar kylskåpet. Detta ökar kylskåpets prestanda.
Om du placerar kylskåpet i en möbel, ska brickan avlägsnas för att dörren ska vara jämn med möbeln.

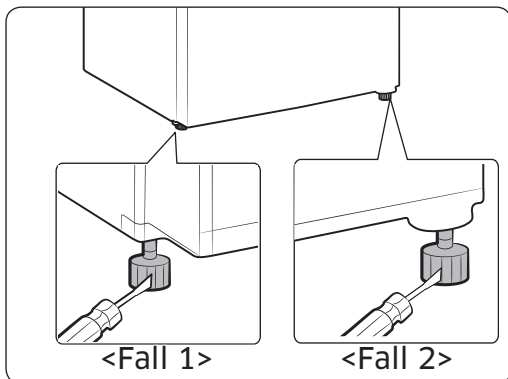
Golv



För korrekt installation måste det här kylskåpet placeras på ett hårt material med en jämn yta som är i samma höjd som resten av golvet. Den här ytan måste vara tillräckligt hård för att bära ett fullt kylskåp. För att skydda golvets yta ska du skära av en stor del av kartongen och lägga den under kylskåpet där du arbetar.

- Att dra eller skjuta kylskåpet kan skada golvet.
Att flytta kylskåpet efter installation kan skada golvet.

Nivåreglera kylskåpet



Om framsidan på enheten är något högre än baksidan kan dörren öppnas och stängas enklare.

När du installerar kylskåpet ska du, för att få en säker installation, se till att båda benen har kontakt med golvet.

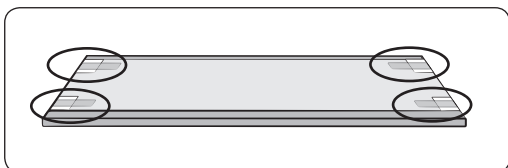
Exempel 1) Apparaten lutar åt vänster. Vrid det vänstra justeringsbenet i pilens riktning tills enheten är nivåreglerad.

Exempel 2) Apparaten lutar åt höger. Vrid det högra justeringsbenet i pilens riktning tills enheten är nivåreglerad.

Installera kylskåpet


Nu när du har ditt nya kylskåp installerat på plats är du redo att installera det och använda apparatens alla funktioner och egenskaper.

Genom att utföra följande steg ska kylskåpet bli fullt funktionsdugligt.



Kontrollera annars strömförsörjningen och strömkällan först eller prova med felsökningsavsnittet på baksidan av denna användarguide.

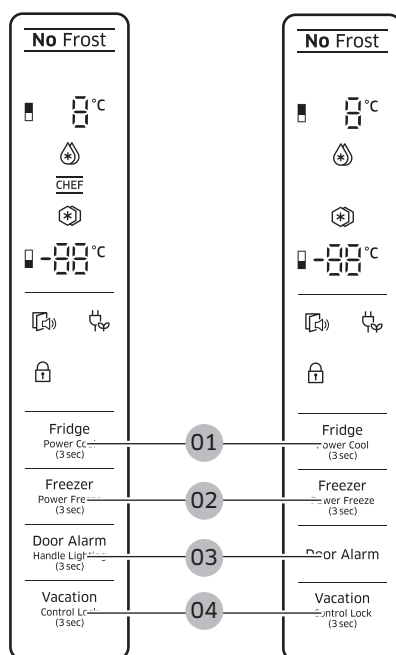
Om du har fler frågor ska du kontakta Samsung Electronics servicecenter.

- 1.** Placera kylskåpet på en passande plats med rimligt avstånd mellan väggen och kylskåpet.
Se installationsanvisningarna i den här bruksanvisningen.
 - 2.** Innan du använder kylskåpet ska du ta bort hyllans hörnskydd så som visas i figuren nedan.
(Skumgummi-PE används för att hålla fast kylskåpet under transport).
 - 3.** Så fort kylskåpet är inkopplat ska du kontrollera att den invändiga belysningen slås på när du öppnar dörrarna.
 - 4.** Ställ in temperaturkontrollen på den kallaste temperaturen och vänta i en timme.
Frysen blir lätt kyld och motorn körs mjukt.
 - 5.** Efter att du slår på kylskåpet tar det några timmar innan det når rätt temperatur.
När kylskåpets temperatur är tillräckligt låg kan du förvara mat och dryck i det.
-  När du slår på kylskåpet hörs alarmet. Tryck på knappen Freezer (Frys) eller Fridge (Kylskåp).

Använda kylskåpet

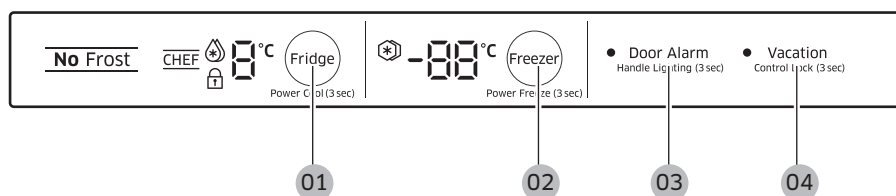
Använda kontrollpanelen

TYP A



TYP B

TYP C



TYP D



- Varje gång du trycker på en knapp på kontrollpanelen hörs ett kort pip.
- Om du inte trycker på någon knapp släcks alla LED förutom Door Alarm (Dörrlarm) på displayen, för minimal energiförbrukning. Men LED för

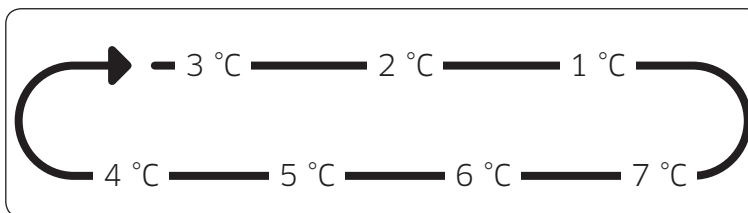
Power Freeze (Snabbfrysning), Power Cool (Högeffektkylning), Lock (Lås) och Vacation (Semester) tänds vid motsvarande funktioner.

Använda kylskåpet

01 Fridge / Power Cool (3 sec) (Kyl/Högeffektkylning (3 sek.))

Fridge (Kylskåp)

Tryck på knappen Fridge (Kylskåp) för att ställa in önskad temperatur mellan 1 °C och 7 °C. Standardtemperaturen är inställd på 3 °C och varje gång du trycker på knappen Fridge (Kylskåp) ändras temperaturen i följande ordning och temperaturindikatorn visar önskad temperatur.



Power Cool (Högeffektkylning)

Tryck på den här knappen i 3 sekunder för att aktivera funktionen **Power Cool** (Högeffektkylning).

Indikatorn Power Cool (Högeffektkylning (⚡)) tänds och kylskåpet kyler snabbare.

Den här funktionen kommer att vara aktiv under flera timmar och sedan gå tillbaka till föregående temperatur.

Den här funktionen stängs av automatiskt.

När processen Power Cool (högeffektkylning) är klar slås indikatorn för Power Cool (högeffektkylning)

av och kylskåpet återgår till den föregående temperaturinställningen.

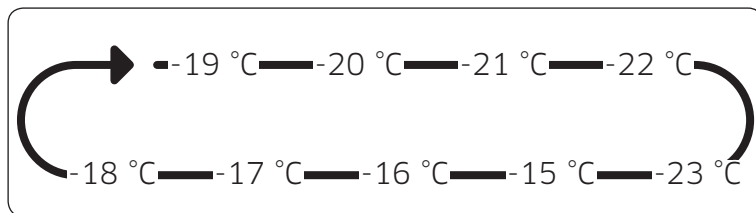
För att inaktivera den här funktionen trycker du på knappen Fridge (Kylskåp) i 3 sekunder igen.

- När du använder funktionen Power Cool (Högeffektkylning) kyler kylskåpet snabbare under flera timmar.
- När du använder den här funktionen ökar kylskåpets energiförbrukning. Kom ihåg att stänga av den när du inte behöver den och att ställa tillbaka kylskåpet på dess originaltemperaturinställning.

02 Freezer / Power Freeze (3 sec) (Frys/ Snabbfrysning (3 sek.))

Freezer (Frys)

Tryck på knappen Freezer (Frys) för att ställa in önskad temperatur mellan -15 °C och -23 °C. Standardtemperaturen är inställd på -19 °C och varje gång du trycker på knappen Freeze (Frys) ändras temperaturen i följande ordning och temperaturindikatorn visar önskad temperatur.



Power Freeze (Snabbfrysning)

Tryck på den här knappen i 3 sekunder för att aktivera funktionen **Power Freeze** (Snabbfrysning). Indikatorn Power Freeze (Snabbfrysning) (☺) tänds och frysen fryser produkter snabbare i frysen. Den här funktionen är aktiv i 50 timmar och frysindikatorn ändras inte på displayen. Den här funktionen stängs av automatiskt. När processen Power Freeze (Snabbfrysning) är klar, slocknar indikatorn Power Freeze (Snabbfrysning) och frysen går tillbaka till föregående temperaturinställning. När du använder den här funktionen ökar energiförbrukningen. Kom ihåg att stänga av den när du inte behöver den och ställa in frysen på dess originaltemperaturinställning igen. För att inaktivera den här funktionen trycker du på knappen Freezer (Frys) i 3 sekunder igen. Om du behöver frysa stora mängder livsmedel aktiverar du Power Freeze (Snabbfrysning) minst 20 timmar i förväg.


Använda kylskåpet

<p>03 Door Alarm / Handle Lighting (3 sec) (Dörralarm/ Handtagsljus (3 sek.))</p>	<p>Door Alarm (Dörralarm)</p> <p>Tryck på knappen Door Alarm (Dörralarm) för att aktivera alarmfunktionen.</p> <p>Alarmindikatorn (🔔) tänds och kylskåpet varnar dig med en ljudsignal om kylskåpsdörren står öppen längre än 2 minuter.</p> <p>För att inaktivera alarmfunktionen trycker du på knappen Door Alarm (Dörralarm) igen.</p> <p>Handtagsljus (endast TYP A- och TYP C-modeller)</p> <p>Tryck på knappen Door Alarm (Dörralarm) i 3 sekunder för att aktivera funktionen Handle Lighting (Handtagsljus).</p> <p>När funktionen Handle Lighting (Handtagsljus) aktiveras, tänds alltid lampan under kylskåpets dörr.</p> <p>Tryck på knappen Door Alarm (Dörralarm) i 3 sekunder igen för att stänga av funktionen Handle Lighting (Handtagsljus). Lampan TÄNDS när frysdörren öppnas. (Lampan är SLÄCKT när kylskåpsdörren är öppen eller när BÅDE kylskåpsdörren och frysdörren är öppna.)</p>
<p>04 Vacation / Control Lock (3 sec) (Semester/kontrollås (3 sek.))</p>	<p>Vacation (Semester)</p> <p>Tryck på knappen Vacation (Semester) för att aktivera semesterfunktionen. Indikatorn Vacation (Semester) (🔔) tänds och kylskåpstemperaturen ställs in på under 17 °C för minimal energiförbrukning medan du är på en lång semester eller affärsresa eller om du inte behöver använda kylskåpet. Medan semesterfunktionen är aktiverad förblir frysfacket på. Semesterfunktionen inaktiveras automatiskt om du ställer in temperaturen medan semesterfunktionen är på.</p> <p>Se till att ta bort mat i fryssektionen innan du använder semesterfunktionen.</p> <p>Control Lock (Kontrollås)</p> <p>Tryck på den här knappen i 3 sekunder för att aktivera funktionen Control Lock (Kontrollås).</p> <p>Indikatorn Control Lock (Kontrollås) (🔒) tänds och alla knapparna är låsta och inaktiverade.</p> <p>Tryck på den här knappen i 3 sekunder för att stänga av Control Lock (Kontrollås) och återaktivera knapparna.</p>

Temperaturalarm

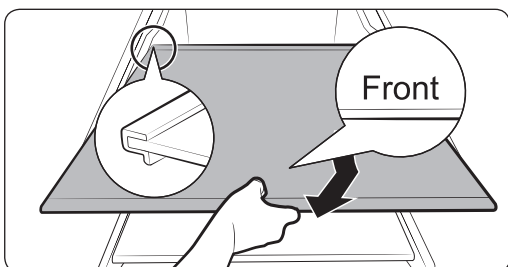
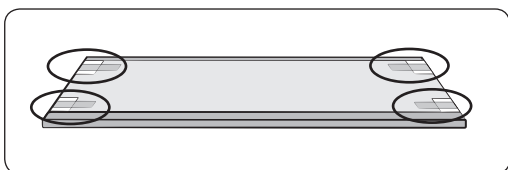
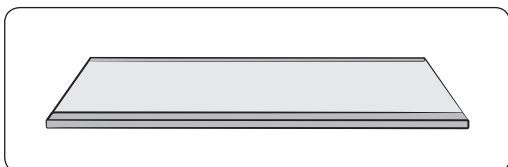
- Om frysacket blir för varmt på grund av strömavbrott blinkar signalen för "-
-" på displayen.
När knappen Freezer (Frys) eller Fridge (Kylskåp) trycks in blinkar numret för den "varmaste temperatur" som har uppnåtts i frys- och kylutrymmet på displayen i fem sekunder.
Sedan visas den faktiska temperaturen.
För att inaktivera temperaturalarmfunktionen trycker du på knappen Door Alarm (Dörralarm) igen.
- Den här varningen kan fungera:
 - När apparaten slås på.
 - När frysutrymmet är för varmt på grund av strömavbrott.

Läget CHEF (KOCK)(tillval)

Om kylskåpstemperaturen ställs in på 1 °C/2 °C, är temperaturen i kocklådan ca -1 °C/0 °C och lampan "CHEF(KOCK) 

Använda kylskåpet

Fryshylla




För att få mer utrymme kan du ta bort fryslådorna längst upp och i mitten och placera fryshyllan på den nedre fryslådan eftersom detta inte påverkar de termiska och mekaniska egenskaperna.

Deklarerad förvaringsvolym av fryst mat beräknas med de här lådorna borttagna.

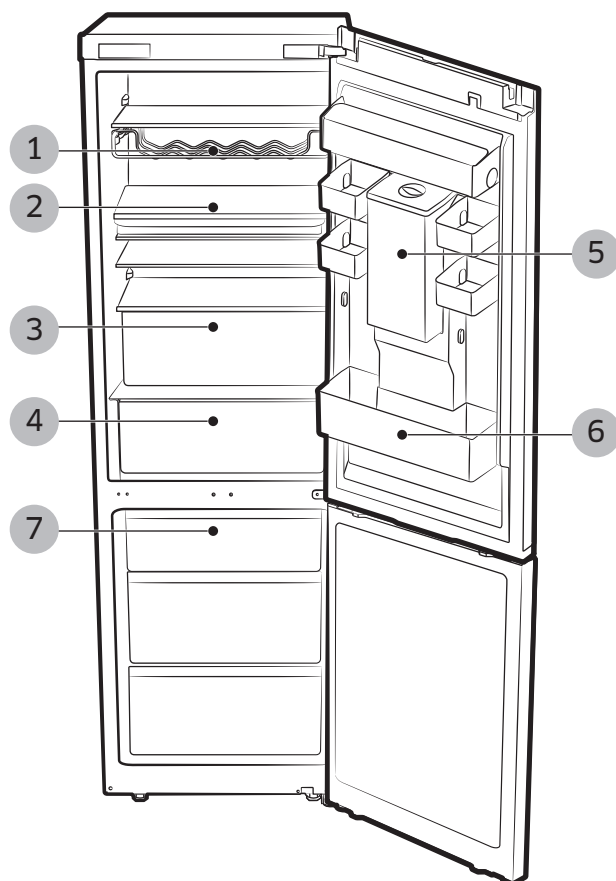
1. Ta bort tejpen på hyllan.
2. Ta ut den övre och mellersta lådan för att montera hyllan.
3. Sätt i fryshyllan med märket "Front" (Fram) uppåt. Om märket "Front" (Fram) inte går att hitta, infoga den utskjutande delen av hyllan först så som först i figuren.

VAR FÖRSIKTIG

- För inte in hyllan upp och ned eller i omvänd riktning.
- När du inte använder fryshyllan ska du förvara den på en säker plats för senare användning.

-  När glasbehållare förvaras på den tempererade hyllan, kan repor uppstå på grund av friktionen på hyllan.

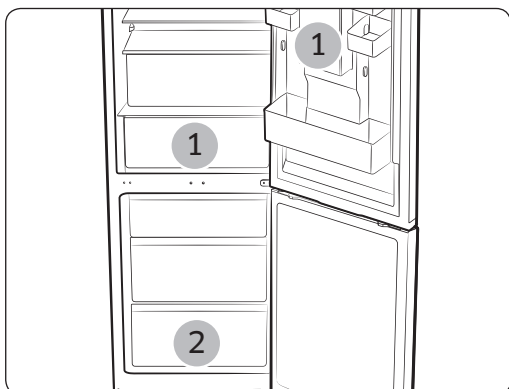
Delar och funktioner



1. Vinhylla (tillval)
2. Hopfällbar hylla eller hylla med KOCKSKÅL (tillval)
3. KYLSKÅPSLÅDA
4. KOCKLÅDA (tillval)
5. Vattenbehållare (tillval)
6. SKYDD
7. FRYSLÅDA

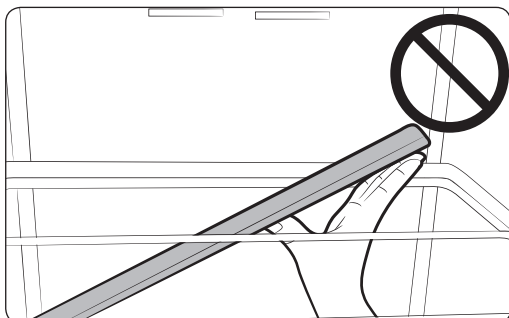
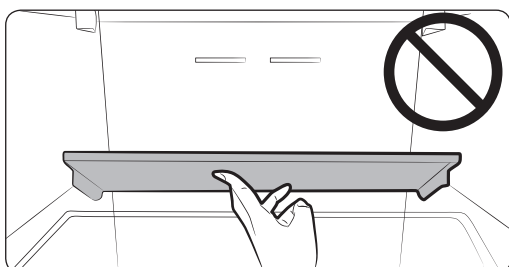
Använda kylskåpet

Använda kylskåpet



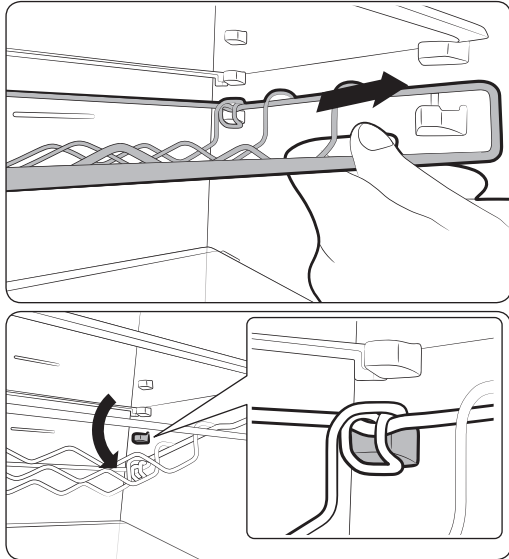
- Vissa av funktionerna, t.ex. vattenbehållare och KOCKLÅDA (1), är endast tillgängliga på vissa modeller.

- Frukt och grönsaker kan frysas i utrymmet KOCKLÅDA. (Tillval)
- För att frysa stora mängder mat snabbt ska du använda den nedersta lådan (2), där maten fryser extra snabbt.



⚠ VAR FÖRSIKTIG

Var försiktig och slå inte på den hopfällbara hyllan. När du tar bort saker under den hopfällbara hyllan, finns det en risk för att en hopfällbara hyllan faller.

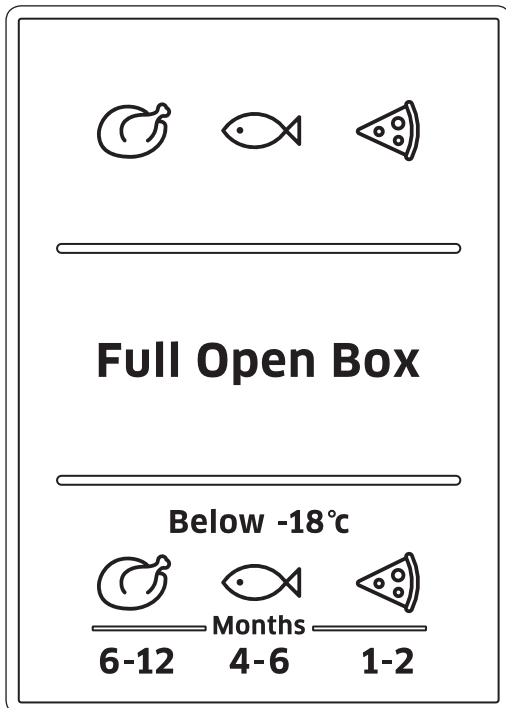


⚠ VAR FÖRSIKTIG

Vinhyllans baksida kan falla ut medan vinhyllan dras ut framåt. Se till att använda båda händerna när du tar bort vinhyllan. Om vinhyllan faller ned när den tas bort, kan förvarade varor under vinhyllan också ramla ned.

Funktioner för frysfacket

Märke för fryst mat på dörrpanelen.



Figuren ovanför symbolen indikerar tillåten förvaringstid i månader för produkten. När du köper frysta produkter ska du observera tillverkningsdatumet eller försäljningsdatumet.

Fryst mat

Frysa färsk, ej skadad mat. Håll mat som ska frysas borta från mat som redan är fryst. För att undvika att mat förlorar sin smak eller torkar ut, ska du placera den i lufttåta behållare.

Packa mat korrekt:

1. Placera maten i paketet.
2. Tryck ut all luft.
3. Försegla förpackningen.
4. Märk förpackningen med innehåll och datum.

Använda kylskåpet

Följande produkter är inte lämpliga för att slå in mat.

Inslagspapper, fettskyddat papper, cellofan, sopsäckar och använda matkassar.

Följande produkter är lämpliga för att slå in mat:

Plastfilm, polyetenfilm, aluminiumfolie och frysburkar. De här produkterna kan köpas från din försäljare.

Följande produkter är lämpliga för att försegla mat:

Gummiband, plastclip, band, kylresistent tejp eller liknande. Påsar och polyetylenfilm kan förseglas med en filmförseglare.

Frost mats hållbarhet

Hållbarheten under förvaring beror på typ av mat. Vid en temperaturinställning på -18 °C:

- Färsk fågel (hel kyckling), färskt kött (biffar, stekar): upp till 12 månader
- Fisk (mager fisk, kokt fisk), färska räkor, musslor, bläckfisk: upp till 6 månader
- Pizza, korv: upp till 2 månader.

Hållbarhet under förvaring är enligt FDA:s webbplats (<http://www.fda.gov/>).

VAR FÖRSIKTIG

- Att du får matförgiftning om du inte följer dessa perioder, låter lite extremt.


Köpa och förvara djupfrost mat

När du köper fryst mat ska du observera följande:

- Kontrollera att förpackningen inte är skadad.
- Kontrollera försäljningsdatumet.
- Temperaturen i mataffärens frys ska vara -18 °C eller lägre. Annars minskas den frysta matens hållbarhet.
- Köp djupfrost mat sist. Slå in mat i tidningspapper eller placera den i en kylpåse och ta med det hem.
- Väl hemma ska du omedelbart placera den djupfrysta maten i frysacket. Använd maten innan bäst före-datumet går ut.

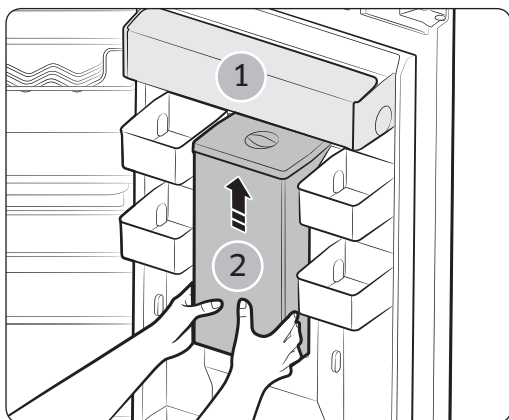
Tina upp fryst mat

Beroende på typ och användning ska du välja ett av följande alternativ:

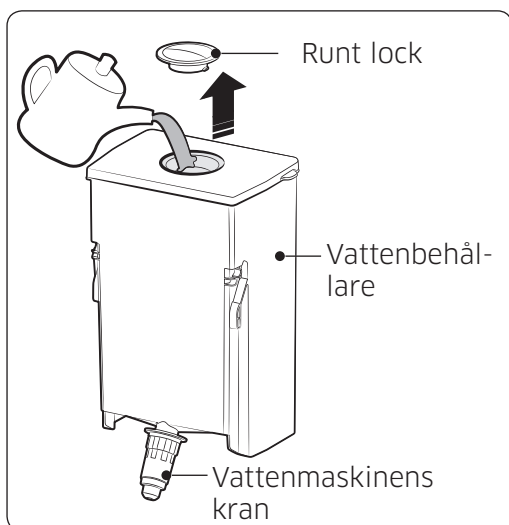
- I rumstemperatur.
- I kylskåpet.
- I en elektrisk ugn med/utan varmluftsfläkt.
- I en mikrovågsugn.
-  • Frys inte om mat som börjar tina eller som redan har tinat. Maten kan inte frysas in igen förrän den har förberetts (kokad eller stekt).
- Förvara inte frysta produkter längre än den längsta förvaringsperioden.

Använd vattenmaskinen (tillval)

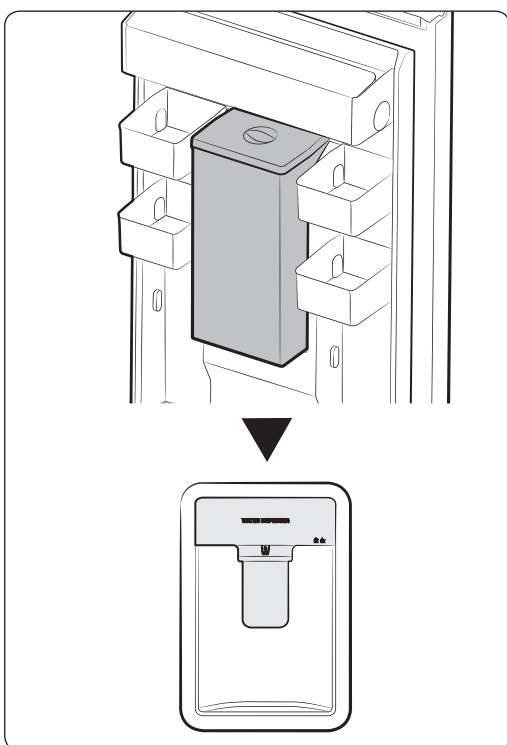
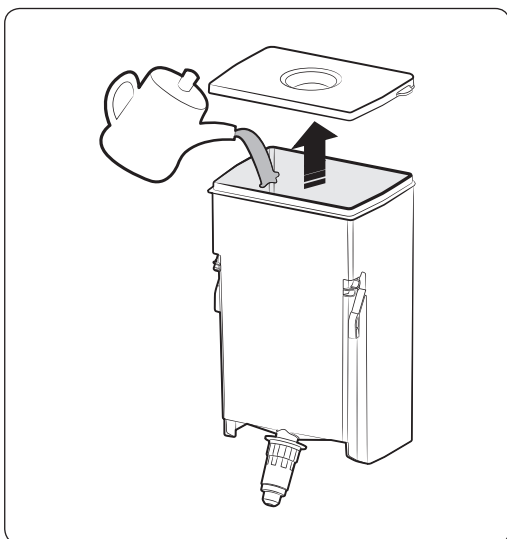
Med vattenmaskinen kan du få kallt vatten enkelt utan att öppna kylskåpsdörren.



- Lyft upp skyddet (1).
- Lyft upp och dra ut vattenbehållaren (2).
- Håll i handtagen på båda sidorna för att lyfta ut vattenbehållaren.
- Gör rent vattenbehållaren på insidan innan du använder den första gången.
- Fyll vattenbehållaren med vatten och se till att den befinner sig i ett stabilt läge, vilket ger möjligheten att använda det förlängda vattenuttaget.
- Fyll med vatten upp till 4,5 liter. Om behållaren fylls med mer än detta kan den svämma över när locket stängs.
- Vatten kan droppa från vattentanken när den fylls på första gången. Ta bort ca 500 ml vatten om detta händer.
- Det går inte att fylla behållaren med vatten medan den är placerad i kylskåpet.
- Metod 1.
Fyll vattenbehållaren genom att lyfta på det runda locket i pilens riktning.



Använda kylskåpet



- Metod 2.
Fyll vattenbehållaren efter att du har lyft på locket och håller i det.

⚠ VAR FÖRSIKTIG

När du monterar vattenbehållaren efter att ha gjort rent den ska du se till att vattenmaskinen stängs ordentligt. Det kan leda till att vatten läcker ut.

- 📄 Stäng kylskåpsdörren efter att vattenbehållaren har monterats.
 - Bekräfta att vattenmaskinens kran är utanför dörren när den stängs.

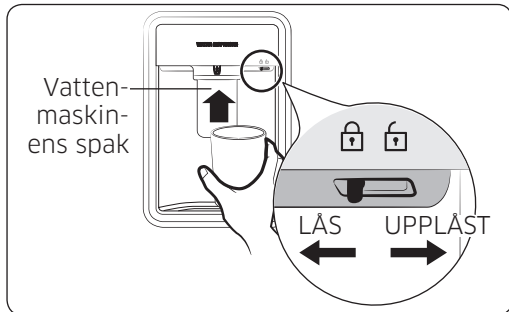
⚠ VAR FÖRSIKTIG

Fäst vattenbehållaren ordentligt på kylskåpsdörren. Annars kan vattenbehållaren inte användas på rätt sätt. Använd inte kylskåpet utan vattenbehållaren. Annars kan det leda till ett effektivitetsproblem.

⚠ VAR FÖRSIKTIG

Fyll inte vattenbehållaren med något annat vatten än mineralvatten.

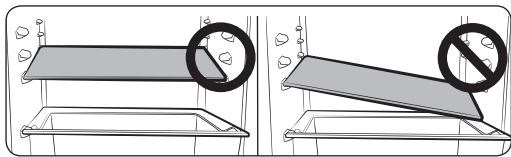
- Ställ ett glas under vattenmaskinens öppning och tryck lätt på spaken med glaset.
Se till att glaset är placerat under vattenmaskinen för att inte spilla vatten.



⚠ VAR FÖRSIKTIG

Kontrollera att låset är inställt på "UNLOCK" (LÅS UPP). Vatten kan endast serveras på denna inställning.

Ta bort inre delar

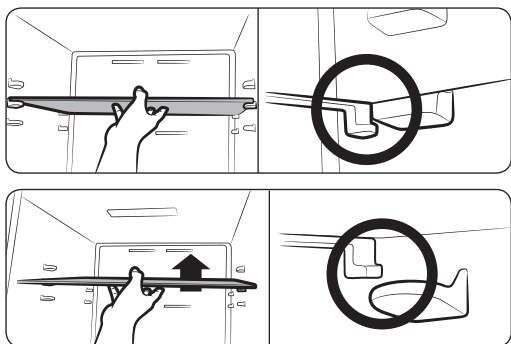


⚠ VAR FÖRSIKTIG

Vid montering ska kylskåpets hyllor placeras på rätt plats och inte placeras upp och ned. Det kan orsaka personskada eller materiell skada.

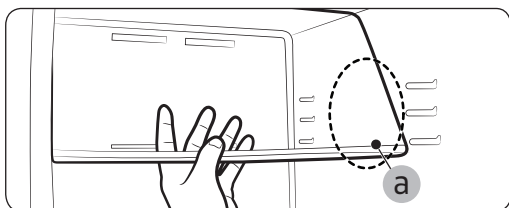
- 📄 När du sätter tillbaka hyllorna ska du se till att sidan med etiketten "Front" (Fram) är vänd mot kylskåpets framsida.

Hyllor / Hopfällbar hylla (valfritt alternativ)

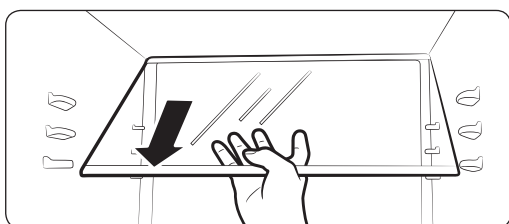


1. För att flytta hyllan ska du hålla i den med båda händerna och lyfta för att den ska släppa från de bakre stöden. Dra den sedan halvvägs till främre änden.

Använda kylskåpet




2. I ett område (a) mellan stöden ska du luta hyllan på framsidan med mer än 45°, så som visas på bilden.

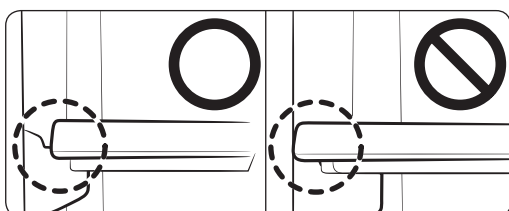



3. Kontrollera den önskade hyllnivån och dra upp hyllan till den främre delen så att de främre krokarna hakar fast i de främre stöden på önskad nivå.

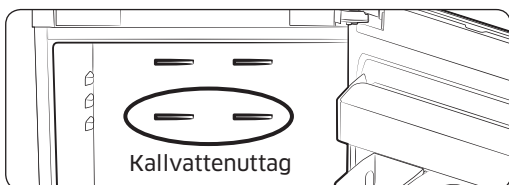
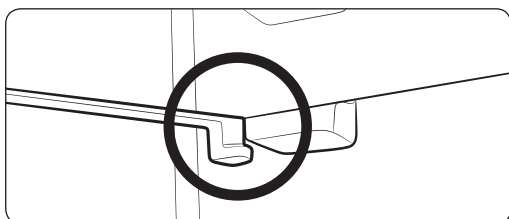


4. När du drar upp framsidan ska du sätta fast baksidan på de bakre stöden.

 För att förhindra att stöta mot dörren eller skydden ska du vara försiktig när du tar bort hyllan.



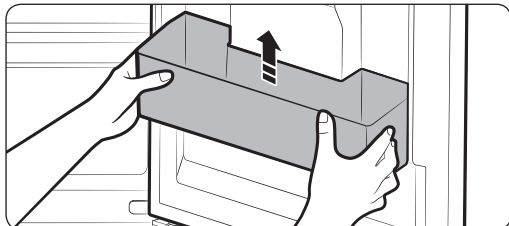
 • Se till att hyllan är balanserad på varje stöd.
• Se till att alla krokar på hyllan låses i rätt stöd.



VAR FÖRSIKTIG

Om den översta hyllan placeras under kallluftsuttaget kan mat på den hyllan frysas. (RB33/36*-modeller)

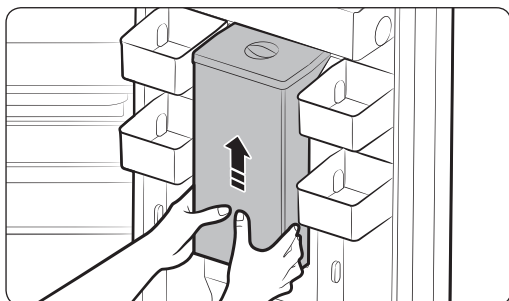
Dörrskydd



Ta ett fast tag i dörrskyddet med båda händerna och lyft upp det försiktigt för att ta bort det.

- När du öppnar och stänger dörrarna, finns det en risk för att de faller ned om långa saker placeras på den nedre delen av dörrskyddet.
- Förvara inte öppen vegetabilisk olja i kylskåpets skydd. Detta för att oljan kommer att hårdna. För att förhindra att den hårdnar ska du förvara oljan på en sval plats. (Vegetabiliska oljor: sojaolja, olivolja, sesamolja etc.)

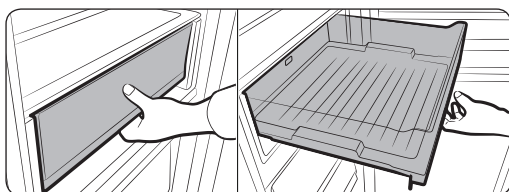
Vattenbehållare (tillval)



Lyft upp skyddet och ta sedan ett fast tag i vattenbehållaren med båda händerna och lyft försiktigt upp den mot dig för att ta bort den.

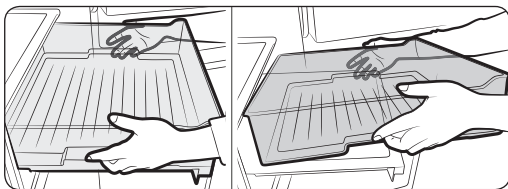
- Vattenbehållaren kanske inte är tillgänglig beroende på modell.

KOCKLÅDA (tillval)

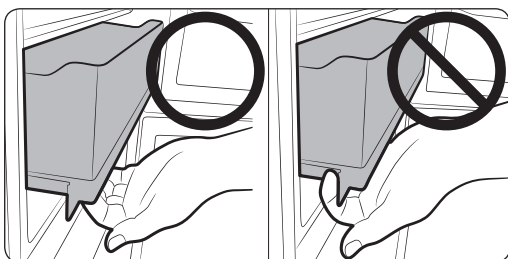


Ta tag i det främre handtaget och dra ut KOCKLÅDAN.

Använda kylskåpet

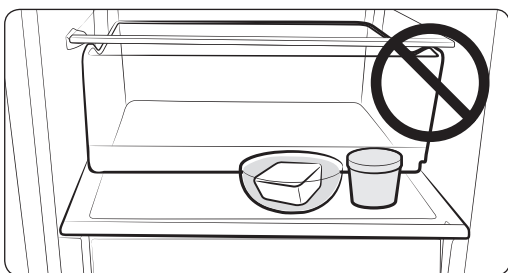


Ta tag i det handtagen på sidorna och dra ut KOCKLÅDAN.



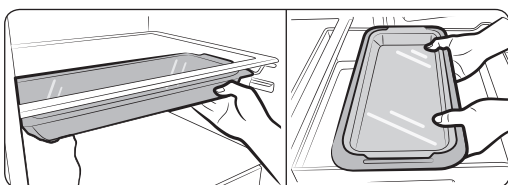
⚠ VAR FÖRSIKTIG

Öppna inte KOCKLÅDAN utan att använda handtaget.



📄 Placera inga föremål på KOCKLÅDAN. Dörren ska inte stängas.

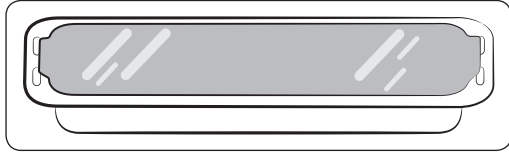
Kockskål (tillval)



Det kan placeras under hyllan eller i KOCKLÅDAN. Det kan även användas i ugnen.

⚠ VAR FÖRSIKTIG

Om kockskålen placeras i KOCKLÅDAN kan den frysas.



⚠ VAR FÖRSIKTIG

När ugnen används ska täckbrickan tas bort.

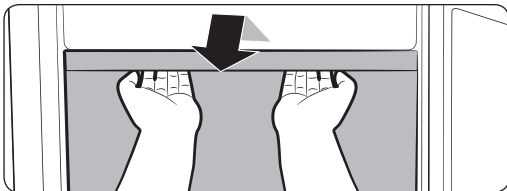
⚠ VAR FÖRSIKTIG

Kockskålen är inte lämplig för användning i mikrovågsugnen.

⚠ VAR FÖRSIKTIG

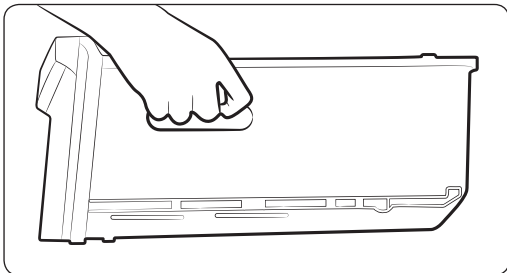
Var försiktig med att inte tappa täckbrickan.

Lådor



Dra ut lådorna helt och lyft dem sedan uppåt en bit för att ta bort dem.

- Om lådorna fastnar på dörren ska du ta bort lådan genom att lyfta upp den efter att du har tagit bort hyllorna.



Flytta lådorna genom att hålla i handtagen på lådan ordentligt.

⚠ VAR FÖRSIKTIG

Om du tappar lådan medan du flyttar kan du skada dig.

Använda kylskåpet

Göra rent kylskåpet

VARNING


Använd inte benzen, tinner eller Clorox™ för rengöring.

Det kan skada apparatens ytor och orsaka brandrisk.

VAR FÖRSIKTIG


Spreja inte kylskåpet med vatten medan det är inkopplat eftersom det kan orsaka elstötar. Gör inte rent kylskåpet med benzen, tinner eller bilrengöringsmedel på grund av brandrisk.

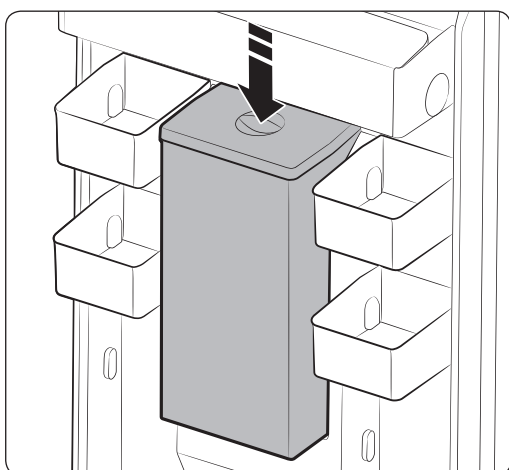
1. Koppla ur kylskåpets strömsladd.
2. Fukta en mjuk, luddfri trasa eller pappershandduk lätt med vatten.

 Använd ingen typ av tvättmedel för att göra rent kylskåpet, eftersom det kan missfärga eller skada kylskåpet.

3. Torka insidan och utsidan tills det är rent och torrt.

4. Koppla in kylskåpets strömsladd.

 När inget vatten kommer från vattenmaskinen, ska du trycka ned vattenbehållarens övre del lite grann.




Byta ut lysdiodslampan

När den invändiga eller utvändiga lysdiodslampan har gått sönder ska du inte demontera höljet och lysdiodslampan på egen hand.

 Kontakta en servicerepresentant.

Vända dörren (tillval)

Koppla ur kylskåpet innan du vänder kylskåpsdörren. Samsung rekommenderar att dörröppningen bara vänds av godkänd servicepersonal från Samsung. Detta görs avgiftsbelagt och kunden är ersättningskyldig.

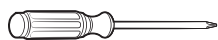
-  Ingen skada som orsakas av att dörren vänds på fel sätt täcks av tillverkarens garanti. Alla reparationer som begärs på grund av sådana omständigheter genomförs till kundens kostnad.

1. Innan du försöker att vända på kylskåpsdörrarna ska du se till att kylskåpet kopplas bort från elnätet och alla livsmedel töms från insidan av apparaten.
2. Om kunderna inte är bekväma ska du följa anvisningarna i bruksanvisningen, ska en serviceingenjör godkänd av Samsung kontaktas för att utföra bytet.
3. Koppla inte in kylskåpet just efter att dörren har vänts och vänta i minst en timme.

Verktyg som krävs (medföljer ej och extra del)

Kylskåpet har 3 typer av skruvar för olika användningsområden. Var försiktig och observera att skruvarna byts ut.

Medföljer ej



Philips-skruvmejsel (+)

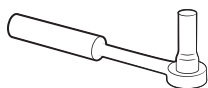


Platt skruvmejsel (-)



11 mm skiftnyckel (för gångjärnssprinten)

Medföljer ej

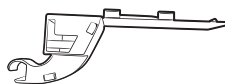


8 mm hylsnyckel (för skruvar)

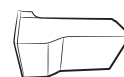


5 mm insexnyckel (för mittengångjärnet)

Ytterligare del



Gångjärnsskydd



Locket till kabelutrymmet

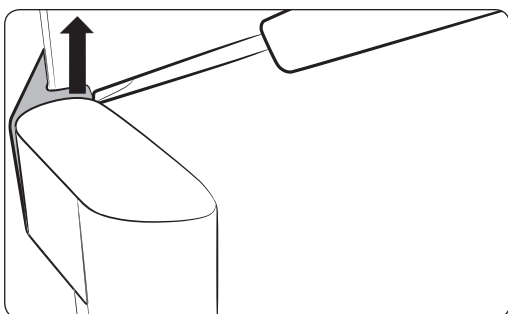
VAR FÖRSIKTIG

När dörren vänd ska du vara försiktig med små delar (skruvar, skydd etc.) för barn.

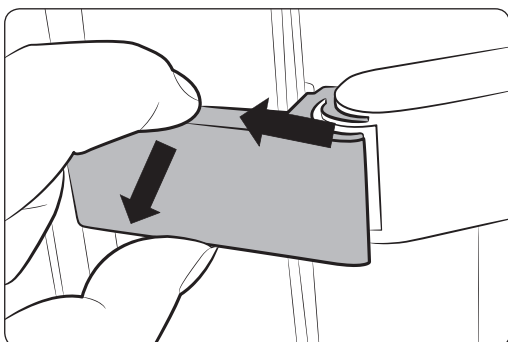
Vända dörren (tillval)

Vända på handtaget (endast för modeller med LÅNGA HANDTAG)

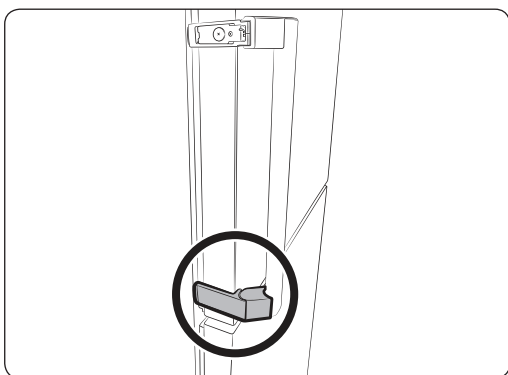
- ⓘ Var försiktig så att du inte repar apparaten när du demonterar handtagen.
- ⓘ Processen för att vända handtagen gäller både för handtagen till kylutrymmet och frysen.



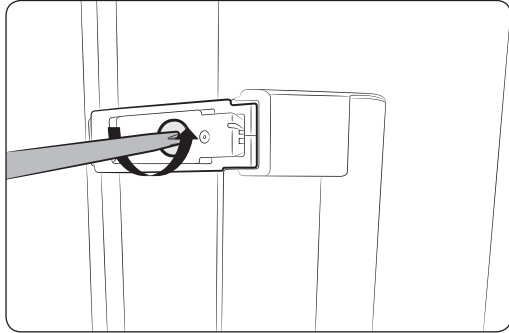
1. Lyft på den inre kroken med en plan skruvmejsel.



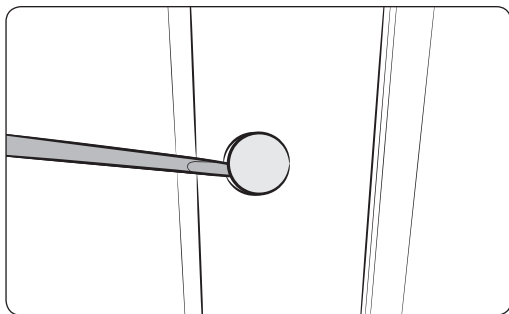
2. Tryck uppåt för att ta bort skyddet.



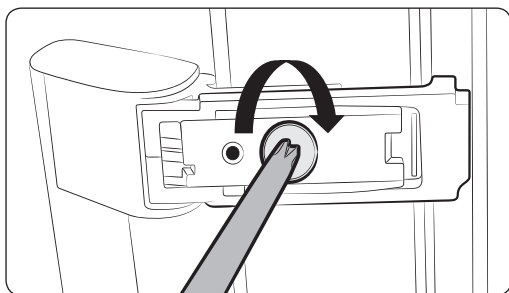
3. Upprepa samma steg för att ta bort nedre skyddet.



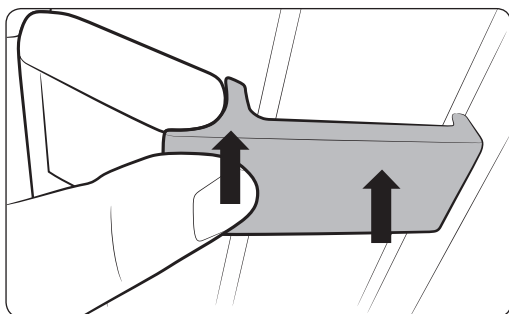
4. Lossa två skruvar (övre och nedre) med en Philips-skruvmejsel för att ta bort handtaget.



5. Ta bort båda skydden (övre och nedre) i manipuleringsområdet med hjälp av den plana skruvmejseln.

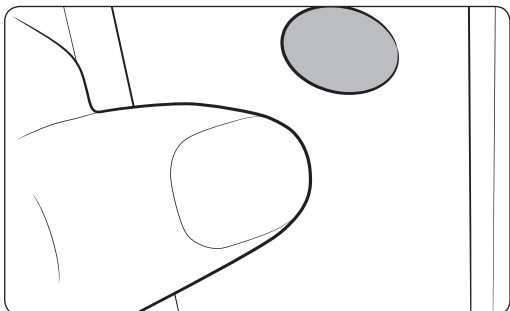


6. Använd Philips-skruvmejseln för att dra åt handtaget.



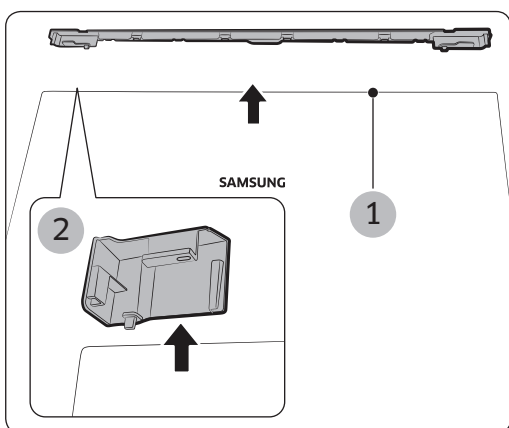
7. För in skyddet från den inre kroken på plats. (samma som den yttre kroken)

Vända dörren (tillval)

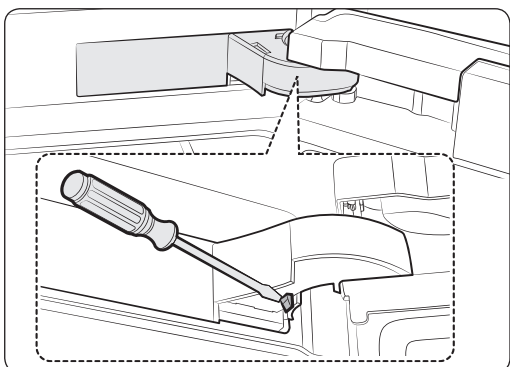


8. För in de borttagna skydden i de övre och nedre hålen igen.

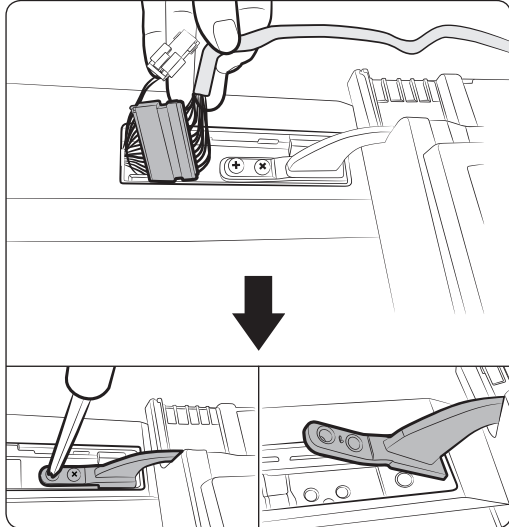
Vänd dörren



1. Ta bort kabelskyddet (1) och dörrskyddet L (2).



2. Ta bort gångjärnen för att trycka en krok som på bilderna nedan.



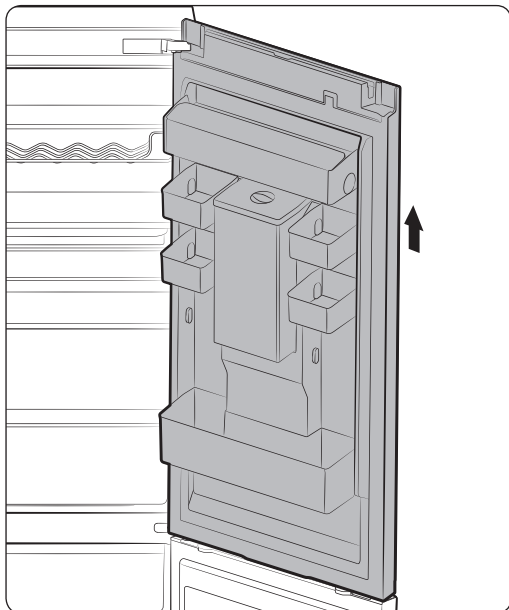
- 3.** Koppla bort höljet.
Ta sedan bort 2 skruvar på det övre gångjärnet.

⚠ VAR FÖRSIKTIG

Dörren är tung, var försiktig så att du inte skadar dig själv när du tar bort dörren.

⚠ VAR FÖRSIKTIG

Var försiktig så att du inte skadar kabeln under åtgärden.

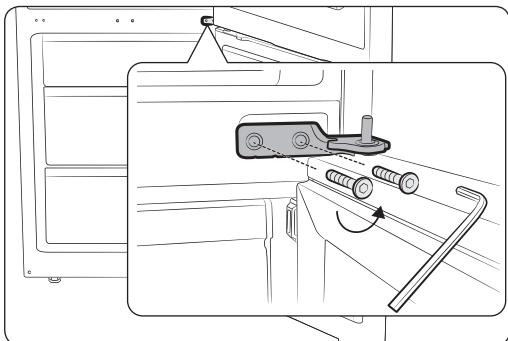


- 4.** Ta bort kylskåpsdörren från det mittersta gångjärnet genom att försiktigt lyfta dörren rakt upp.

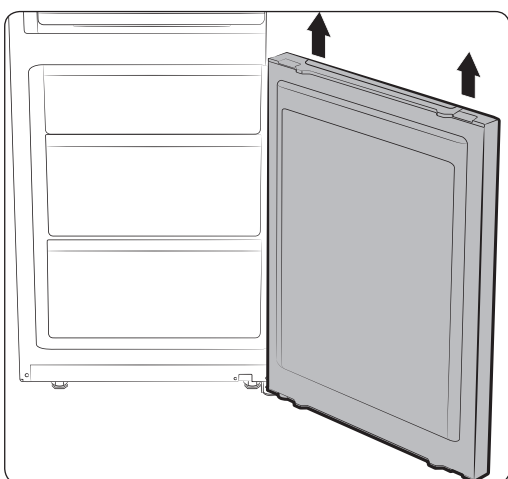
⚠ VAR FÖRSIKTIG

Dörren är tung, var försiktig så att du inte skadar dig själv när du tar bort dörren.

Vända dörren (tillval)



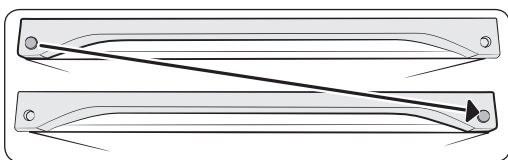
5. Demontera det mittersta gångjärnet.



6. Ta bort frysdörren från det nedre gångjärnet genom att försiktigt lyfta dörren rakt upp.

⚠ VAR FÖRSIKTIG

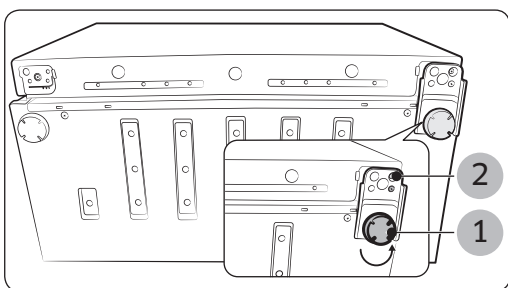
Dörren är tung, var försiktig så att du inte skadar dig själv när du tar bort dörren.



Byta skyddets plats.

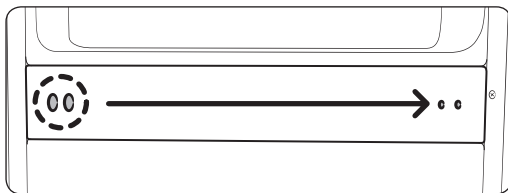
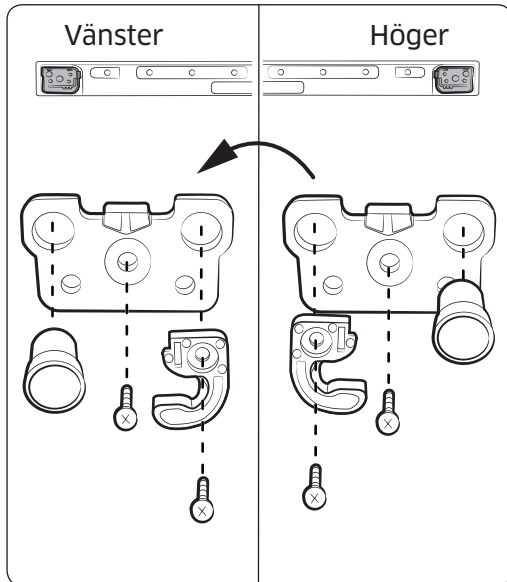
⚠ VAR FÖRSIKTIG

Var försiktig så att du inte repar apparaten när du demonterar handtaget.



7. Lägg kylskåpet ner försiktigt. Ta bort benet (1) och nedre gångjärnet (2).

På kylskåpsdörren (alternativ 1)



1. FRYSDÖRREN och KYLSKÅPSDÖRREN kan vändas med hjälp av vissa delar.
 (2) Ta bort den automatiska stängningen. (3) Ta bort stoppen. (4), (5) Ändra läget på dörrstoppen. (6) Ta bort skruven på motstående sida. (7) Montera dörrstoppen på motsatt sida.
 (8), (9) Ändra läget och montera dörrstoppen. (10) Montera skruven på motstående sida.

⚠ VAR FÖRSIKTIG

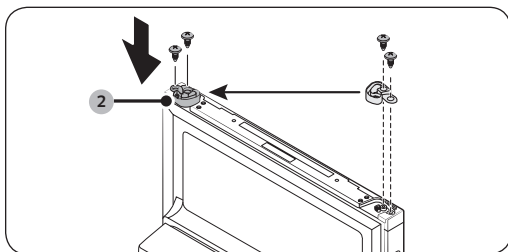
Var försiktig så att du inte skadar dig själv under åtgärden.

2. Byta platsen för skyddets skruv.

⚠ VAR FÖRSIKTIG

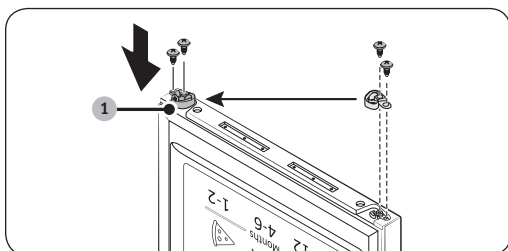
Var försiktig så att du inte skadar dig själv under åtgärden.

På kylskåpsdörren (alternativ 2)



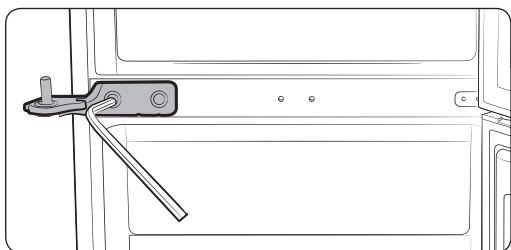
1. Ta bort spaken för automatisk stängning (2) från frysdörren genom att lossa skruvarna på spaken och skruvarna på motsatt sida.
2. För in spaken för automatisk stängning (2) på motsatt sida och dra åt skruvarna.

På frysdörren



1. Ta bort spaken för automatisk stängning (1) från frysdörren genom att lossa skruvarna på spaken och skruvarna på motsatt sida.
2. För in spaken för automatisk stängning (1) på motsatt sida och dra åt skruvarna.

Vända dörren (tillval)



8. Montera det mittersta gångjärnet med en 5 mm insexnyckel. Först av allt ska du montera frysdörren och det mittersta gångjärnet. Montera sedan det nedre gångjärnet och frysdörren med monteringsgångjärnet uppåt.

Proceduren för att montera dörren

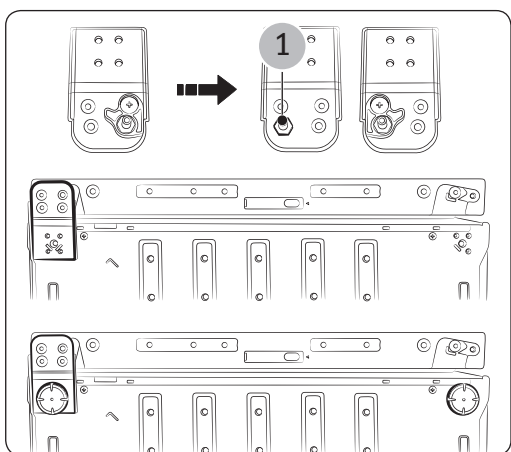
- Mittersta gångjärnet > Frysdörren > Nedersta gångjärnet > Frysdörren med monteringsgångjärnet uppåt
- Se till att skruvarna dras åt ordentligt.

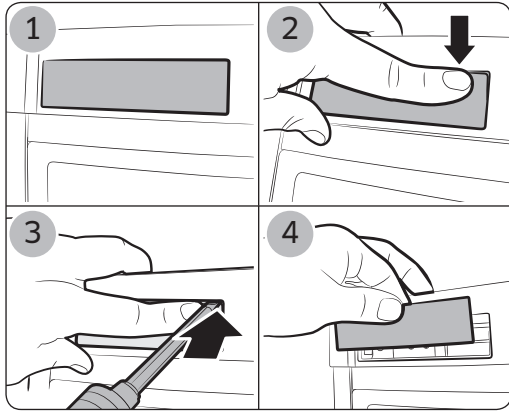
⚠ VAR FÖRSIKTIG

Var försiktig så att du inte skadar dig själv under åtgärden.

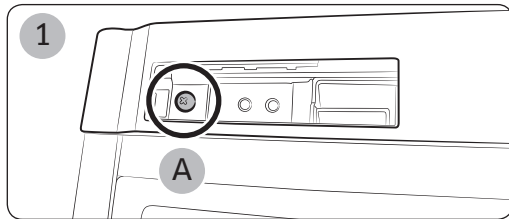
9. Växla det nedersta gångjärnets och benets läge (Höger > Vänster). Montera det nedersta gångjärnet efter att frysdörren har placerats i det mittersta gångjärnet.

- Demontera guidens automatiska stängning och axelgångjärnet (1).
- Montera axelgångjärnet och guidens automatiska stängning så som på den här bilden.
- Se till att skruvarna dras åt ordentligt.



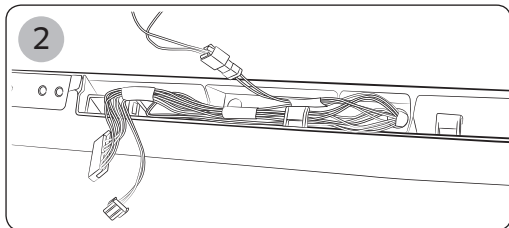


10. Placera skyddets kontroll utanför höljets kontroll så som visas på bilden.



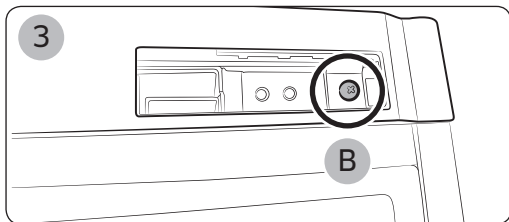
11. När du har tagit bort höljets kontroll (1), kan du byta kopplingsluckans (2) riktning till motsatta sidan på frysdörren (endast modeller med display).

Montera höljets kontroll med skruv (A) som på bild (3).



⚠ VAR FÖRSIKTIG

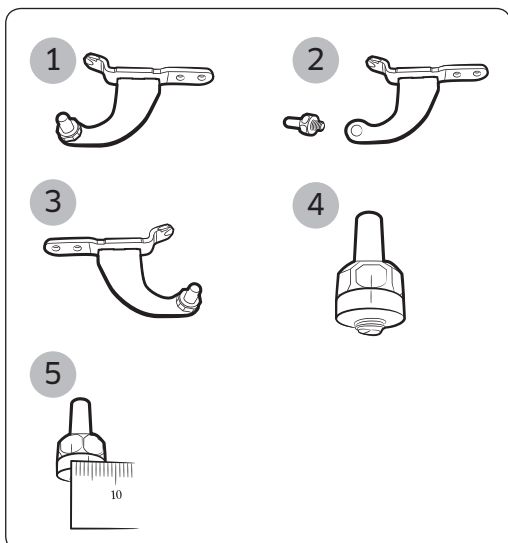
Var försiktig så att du inte skadar dig själv under åtgärden.



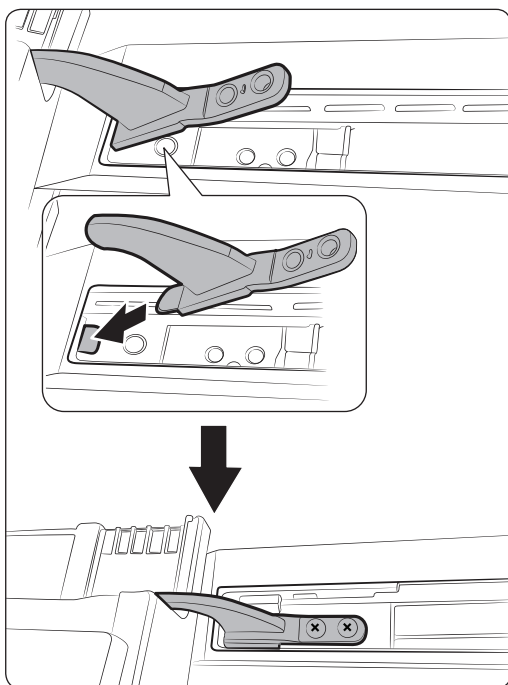
⚠ VAR FÖRSIKTIG

Var försiktig så att du inte skadar kabeln under åtgärden.

Vända dörren (tillval)



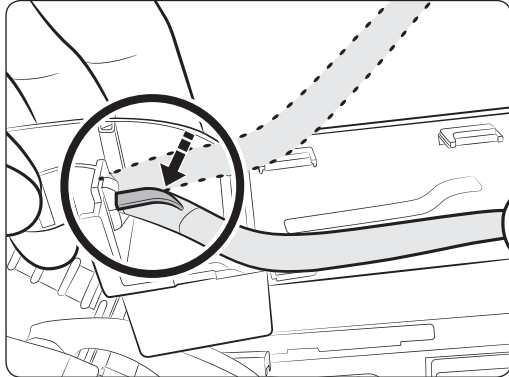
- 12.** (1) Det är inte lätt att separera den övre gångjärnsaxeln, så du bör demontera skaftet innan du tar bort det övre gångjärnet.
(2) Använd 11 mm skiftnyckel för att separera den övre gångjärnsaxeln.
(3) Vänd det övre gångjärnet och montera det övre gångjärnet axel igen för hand.
(4) Ställ in det övre gångjärnet med axeln.
(5) Använd en 11 mm skiftnyckel för att justera spelet med mer än 4 mm mellan markeringslinjen (4) och gångjärnsaxeln.



- 13.** För in det översta gångjärnet för att göra ett hål lite större och placera sedan det översta gångjärnet för att montera kylskåpsdörren.

Monteringssteg

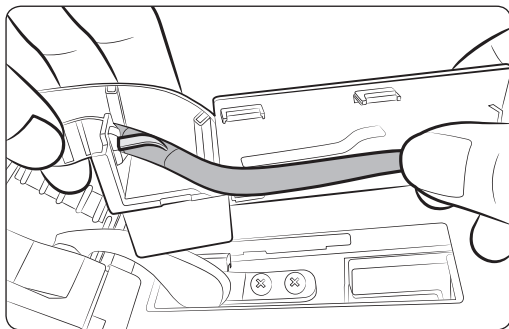
- Montera det översta gångjärnet på kylskåpsdörren.
- Montera det mittersta gångjärnet på kylskåpsdörren.
- För in det översta gångjärnet på skåpet.
- Montera skruven.
- Se till att skruvarna dras åt ordentligt.



- 14.** Ändra kabeldörrens riktning till motstående sida.
Anslut kabeln och för sedan in den i höljets kontroll.
För in kabeln i gångjärnshöljet.
(Se till att det vita bandet på kabeln är fäst vid gångjärnshakens hölje.)
Vik sedan fästansordningen för att inte demontera, så som visas på bilden nedan.

⚠ VAR FÖRSIKTIG

Var försiktig så att du inte skadar kabeln under åtgärden.

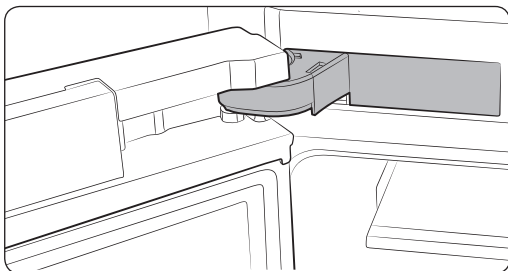


- 15.** För in kabeln mellan gallren på gångjärnets hölje så som visas på bilden nedan.

⚠ VAR FÖRSIKTIG

Var försiktig så att du inte skadar kabeln under åtgärden.

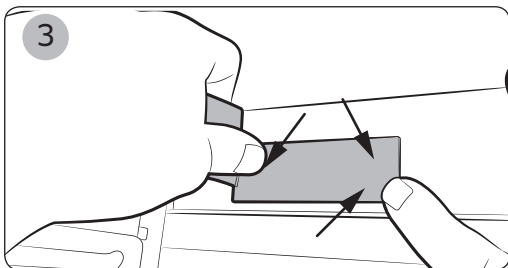
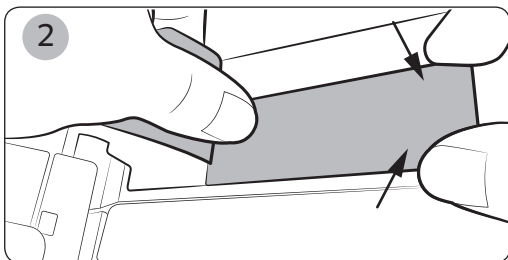
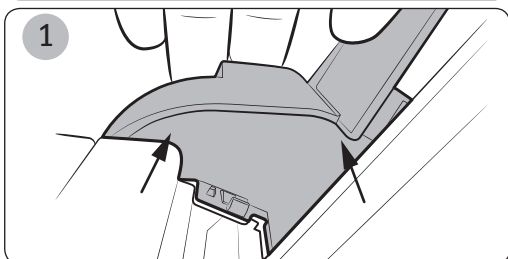
Vända dörren (tillval)

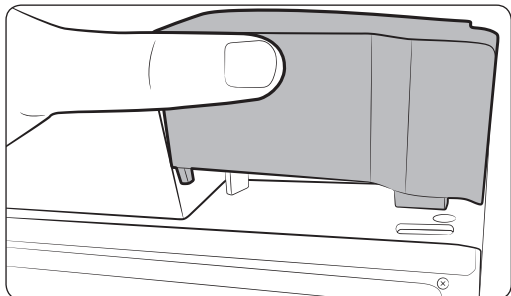
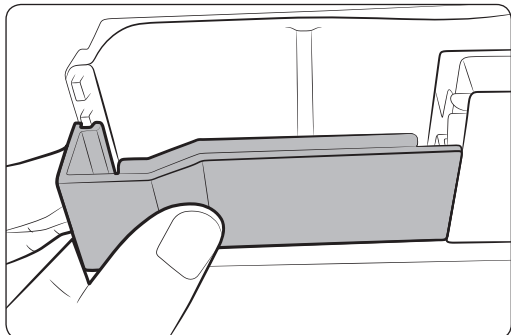


16. Montera gångjärnets hölje så som visas på bilden nedan.

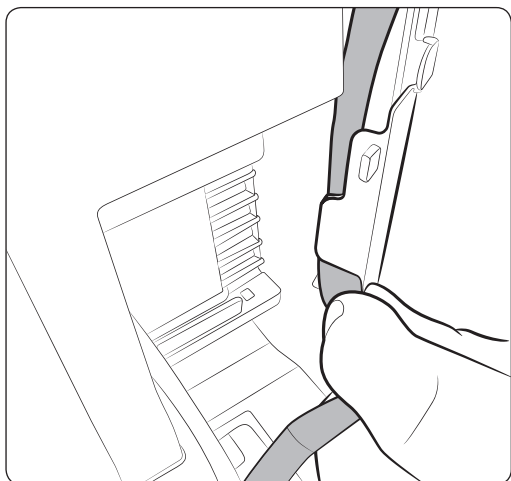
⚠ VAR FÖRSIKTIG

Var försiktig så att du inte skadar kabeln under åtgärden.





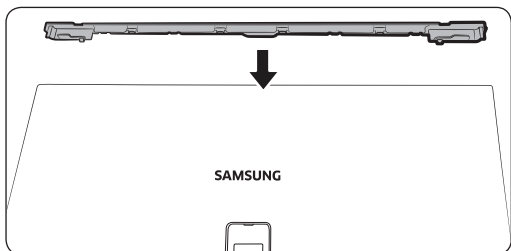
- 17.** Montera locket till kabelutrymmet (ytterligare del) på baksidan.



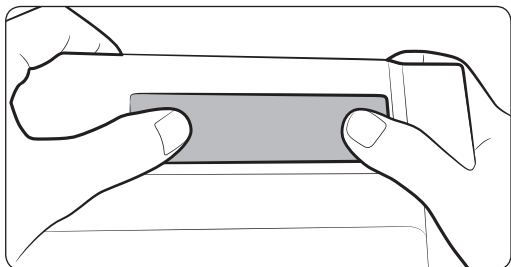
- 18.** För in kabelskyddets lock på övre delen av kylskåpet och tryck sedan på den för att slutföra monteringen. Kontrollera kabelns läge, som ska vara på baksidan av kabelskyddets lock.

⚠ VAR FÖRSIKTIG

Var försiktig så att du inte skadar kabeln under åtgärden.



Vända dörren (tillval)



19. Montera skyddets kontroll.

Felsökning

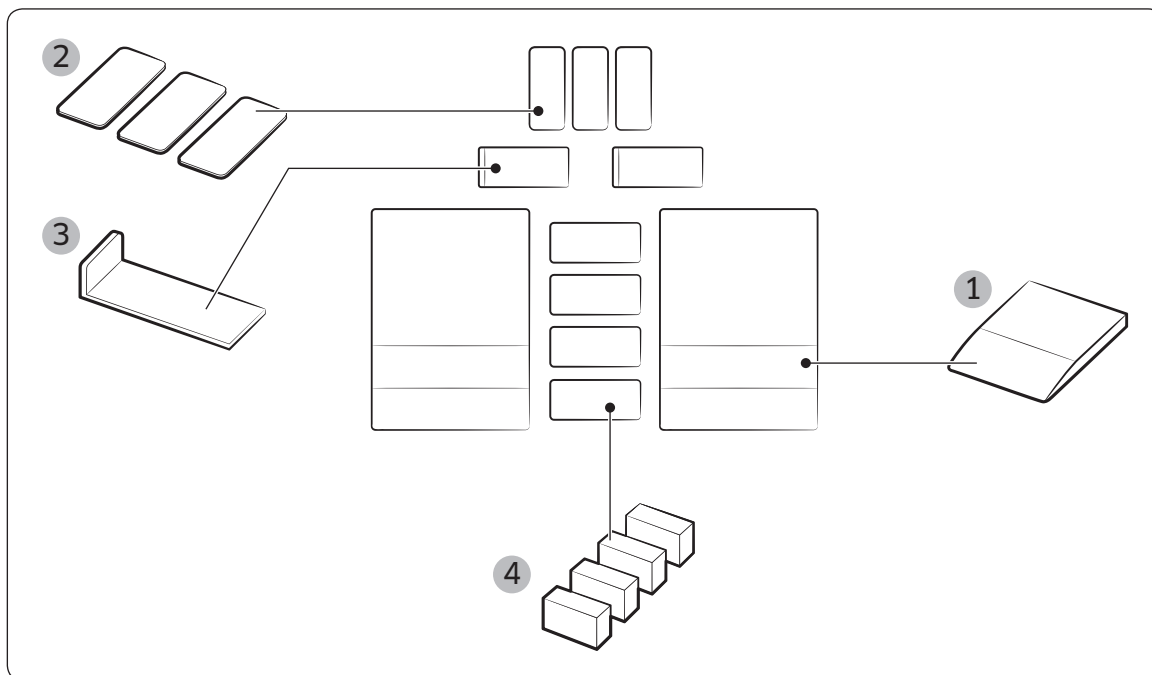
PROBLEM	LÖSNING
Enheten fungerar inte alls, eller temperaturen är för hög.	<ul style="list-style-type: none">• Kontrollera om kontakten sitter i ordentligt.• Är temperaturkontrollen på frontpanelen korrekt inställd.• Står apparaten i direkt solljus eller nära en värmekälla? I så fall kyler det eventuellt inte lika bra. Placera det på en plats som inte är i direkt solljus och inte i närheten av en värmekälla.• Är apparatens baksida för nära väggen? I så fall kyler det eventuellt inte tillräckligt. Placera det på ett lämpligt avstånd från väggen.• Finns det för mycket mat i kylskåpet så att maten blockerar utloppsventilen? För att hålla kylskåpet vid en lämplig temperatur ska du inte fylla kylskåpet med för mycket mat.
Maten i kylskåpet är fryst.	<ul style="list-style-type: none">• Är temperaturkontrollen på frontpanelen inställd på den kallaste temperaturen.• Är omgivningens temperatur för låg?• Förvarar du mat med ett högt vatteninnehåll i kylskåpets kallaste del?
Apparaten avger ljud.	<ul style="list-style-type: none">• Kontrollera om apparaten är installerad på ett stadigt och jämt golv.• Är apparatens baksida för nära väggen?• Har några främmande föremål fallit ned bakom eller under apparaten?• Kommer ljudet från apparatens kompressor?• Ett tickande ljud uppstår när de olika tillbehören drar ihop sig eller utvidgas.
Apparatens främre sidor och hörn är varma och kondens bildas.	<ul style="list-style-type: none">• Värmetåligen rör har installerats i apparatens främre hörn för att förhindra att kondens uppstår. När den omgivande temperaturen höjs fungerar inte alltid detta effektivt. Det är dock inget onormalt.• Vid mycket fuktig väderlek kan kondens uppstå på apparatens yta när fukten i luften kommer i kontakt med apparatens svala yta.

Felsökning

PROBLEM	LÖSNING
Ett bubblande ljud hörs från apparaten.	<ul style="list-style-type: none">• Det är kylmedlet som kyler ner apparatens insida.
Det förekommer dålig lukt i apparaten.	<ul style="list-style-type: none">• Finns det någon skämd mat inuti kylskåpet?• Se till att livsmedel med stark lukt (till exempel fisk) förpackas ordentligt så att den är lufttät.• Rengör kylskåpet med jämna mellanrum och kasta bort skämd mat. Vid rengöring av insidan av kylskåpet ska du förvara mat på annat håll och dra ur kontakten. Torka med en torr disktrasa efter 2-3 timmar och cirkulera sedan luften inne i kylskåpet.
Apparatens väggar har ett lager med frost.	<ul style="list-style-type: none">• Är ventilationsöppningarna blockerade av mat som förvaras i kylskåpet?• Sprid ut maten så mycket som möjligt för att förbättra ventilationen.• Om frysfacket inte är helt stängt eller blockerat så kan fukt från utsidan komma in och orsaka att svår frost bildas.
Kondens bildas på väggarna inuti apparaten och runt grönsaker.	<ul style="list-style-type: none">• Mat med högt vatteninnehåll förvaras utan att vara täckta vid en hög fuktighetsnivå, eller så kan dörren ha lämnats öppen under en längre tid.• Förvara maten med ett lock på eller i täta behållare.

Köksanpassad installation (RB33/36*-modeller)

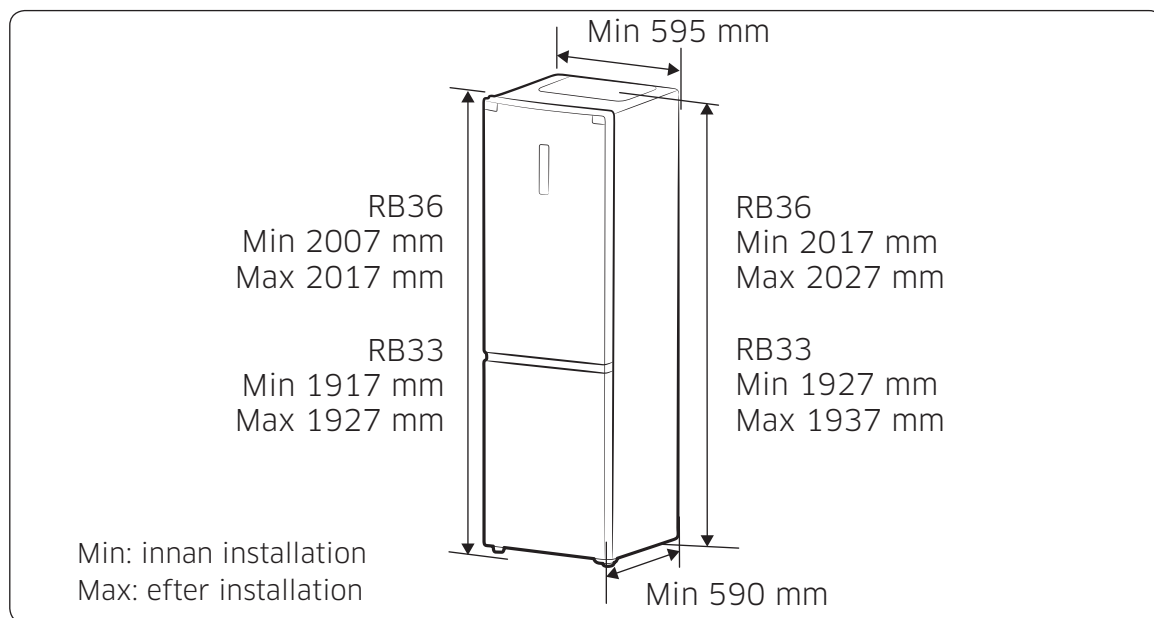
Installationsats



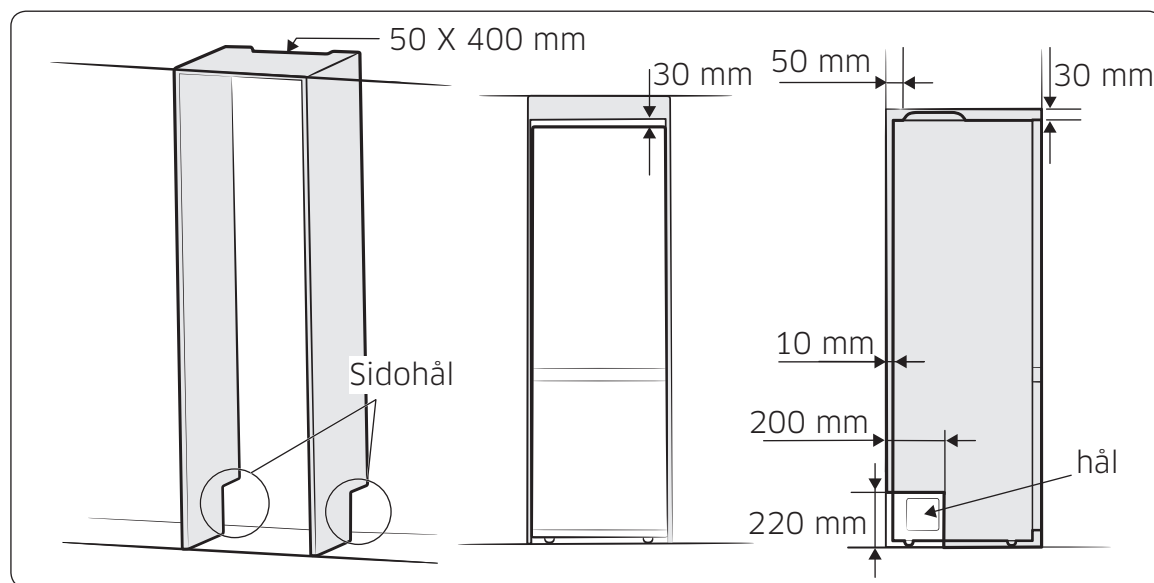
Installationsats för montering			
Nej	Delnamn	Delkod	Kvantitet (PC)
1	GUIDE	DA61-10557A	2
2	PLATTA B	DA63-08121A	3
3	INSTALLERA KORGSKYDD	DA97-15853A	2
4	TÄTNING SKURET PE-SKUM	DA62-01136X	4

Köksanpassad installation (RB33/36*-modeller)

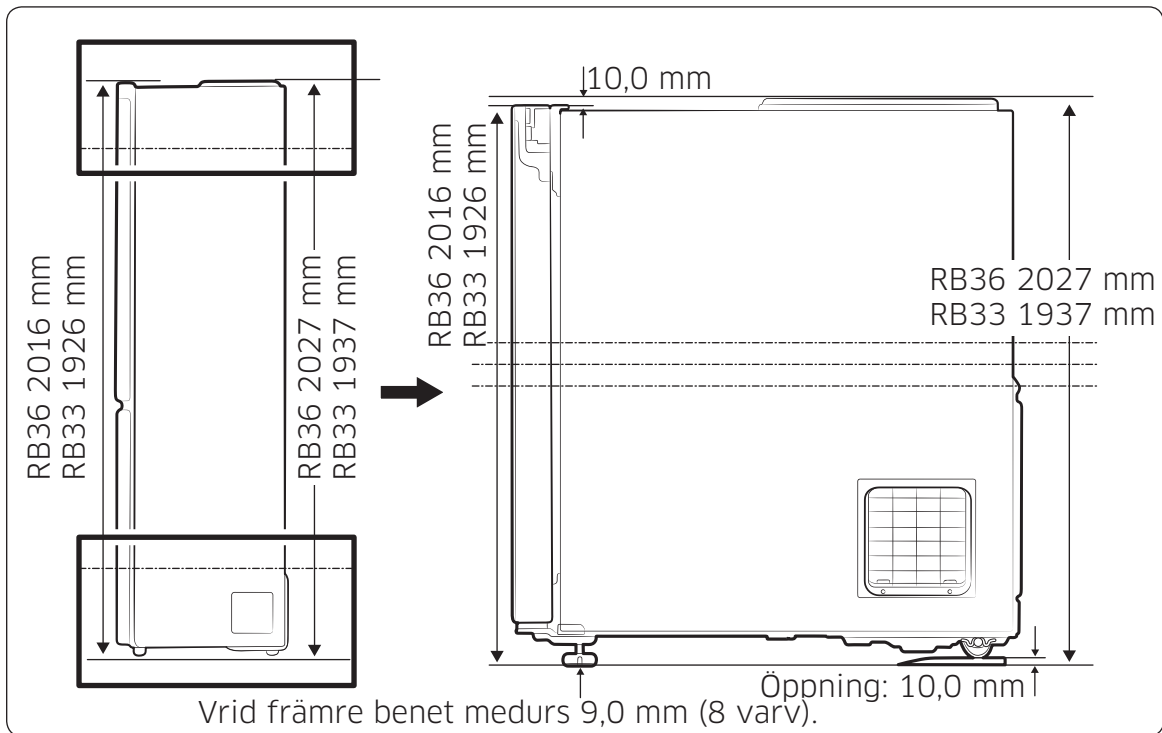
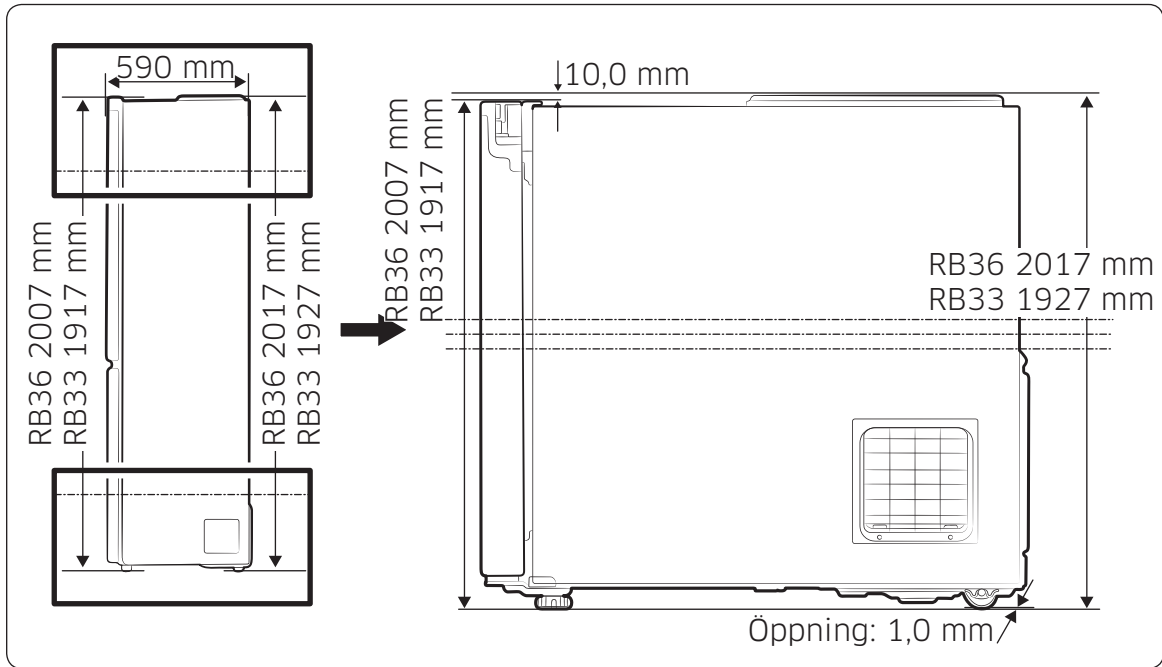
Mått



Rekommenderade mått för energieffektivitet



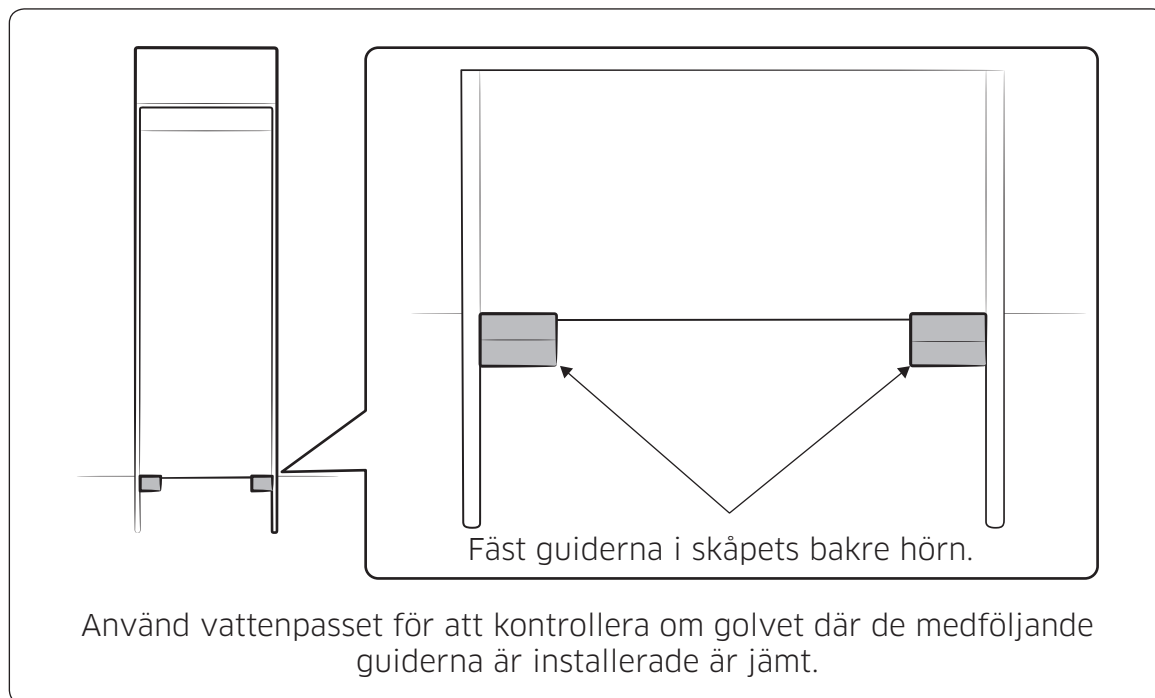
- När produkten installeras i ett skåp rekommenderar vi att kylskåpet installeras med spel och hålen i skåpet enligt beskrivningen ovan.
- En minskad storlek på sidohålen begränsar inte apparatens funktion, men det leder till att kylskåpet förbrukar mer energi än det beräknade energiförbrukningsvärdet.



Köksanpassad installation (RB33/36*-modeller)

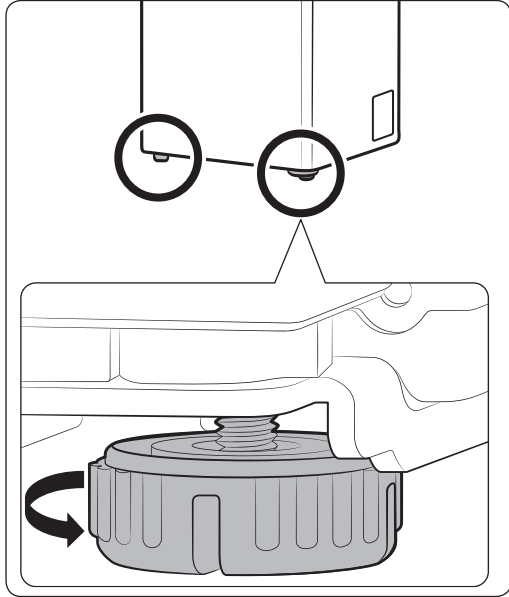
Köksanpassad installation (RB33/36*-modeller)

In.

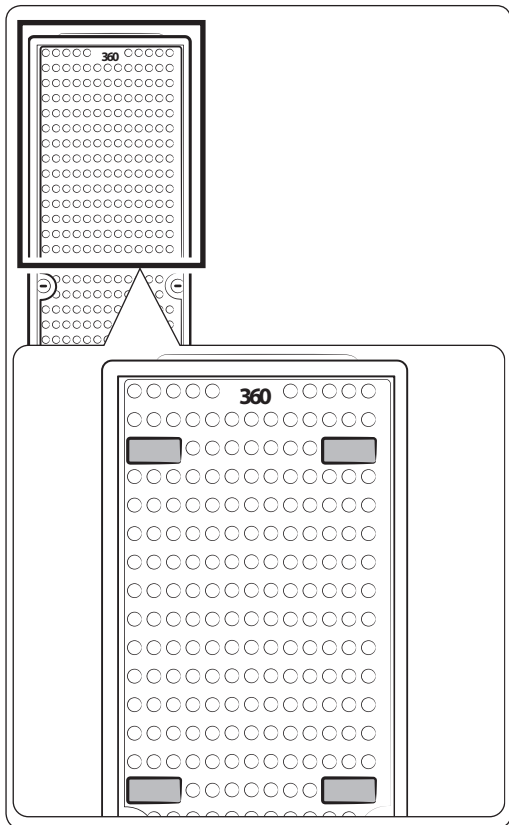


VAR FÖRSIKTIG

- Öppna produktförpackningen och håll förpackningsmaterialet utom räckhåll för barn.
- Var försiktig när du placerar produkten i skåpet eller öppnar dörren eftersom fingrarna kan komma i kläm.
- Låt inte produkten stå på strömkabeln under installationen i skåpet.
 - Skadade kablar kan orsaka brand eller elektriska stötar.
- När du har satt produkten på plats ska du koppla in strömkabeln i vägguttaget.
- Skenorna som ingår i installationssatsen används för montering av skåpet. Använd inte för andra ändamål.
- Om du inte installerar enligt metoden kommer energiförbrukningen att ökas.

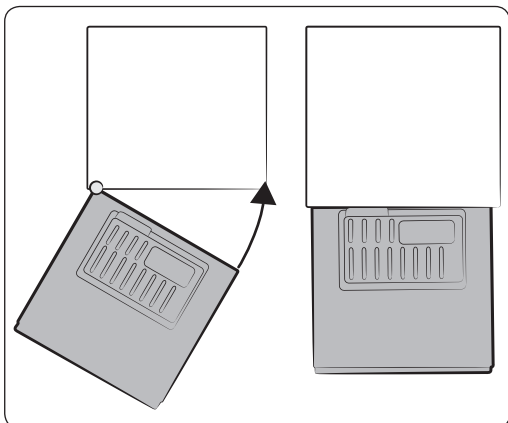


1. Vrid medurs för att lossa benet 9,0 mm (8 varv).

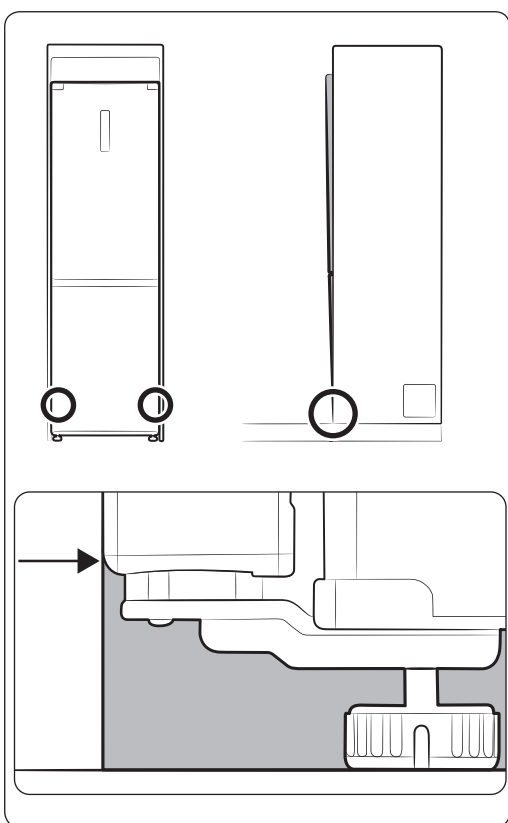


2. Fäst medföljande PE-skum på 4 ställen på baksidan av produkten.

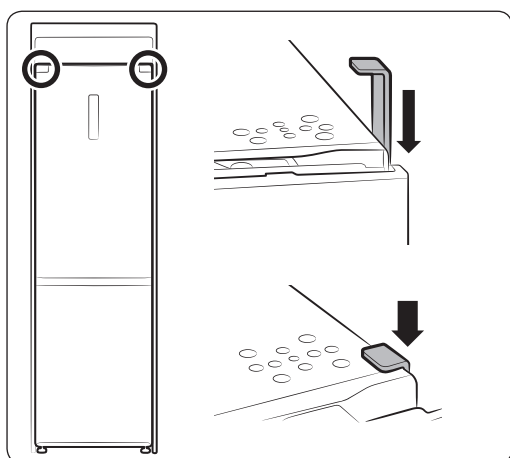
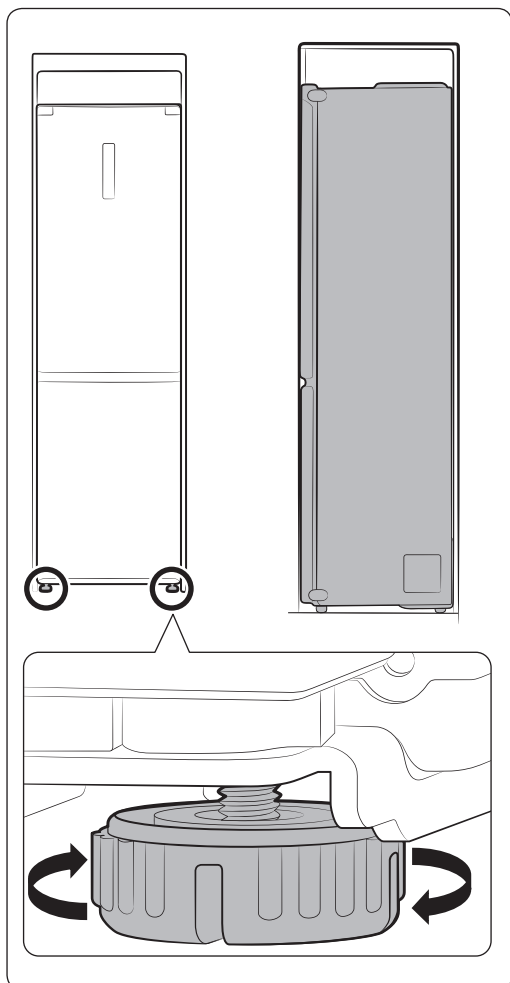
Köksanpassad installation (RB33/36*-modeller)



3. Rikta in den vänstra kanten på produkten med den vänstra väggen på skåpet och vrid den högra kanten på produkten till den högra väggen på skåpet som på bilden.



4. Sätt in produkten i skåpet så att botten på produkten är i linje med botten på skåpet.



5. Justera utjämningsbenen för att hålla produkten och skåpet i linje.


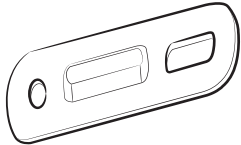
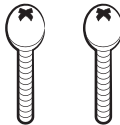
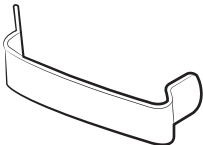


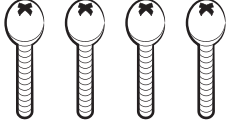
- Om den övre delen på produkten sticker ut: Vrid benen medurs för att få samma nivå.
- Om den övre delen på produkten faller: Vrid benen moturs för att få samma nivå.

6. Sätt i det medföljande "H"-formade tillbehöret på vardera sidan av kylskåpet mellan skåp och kylskåp så som visas för att fylla utrymmet.

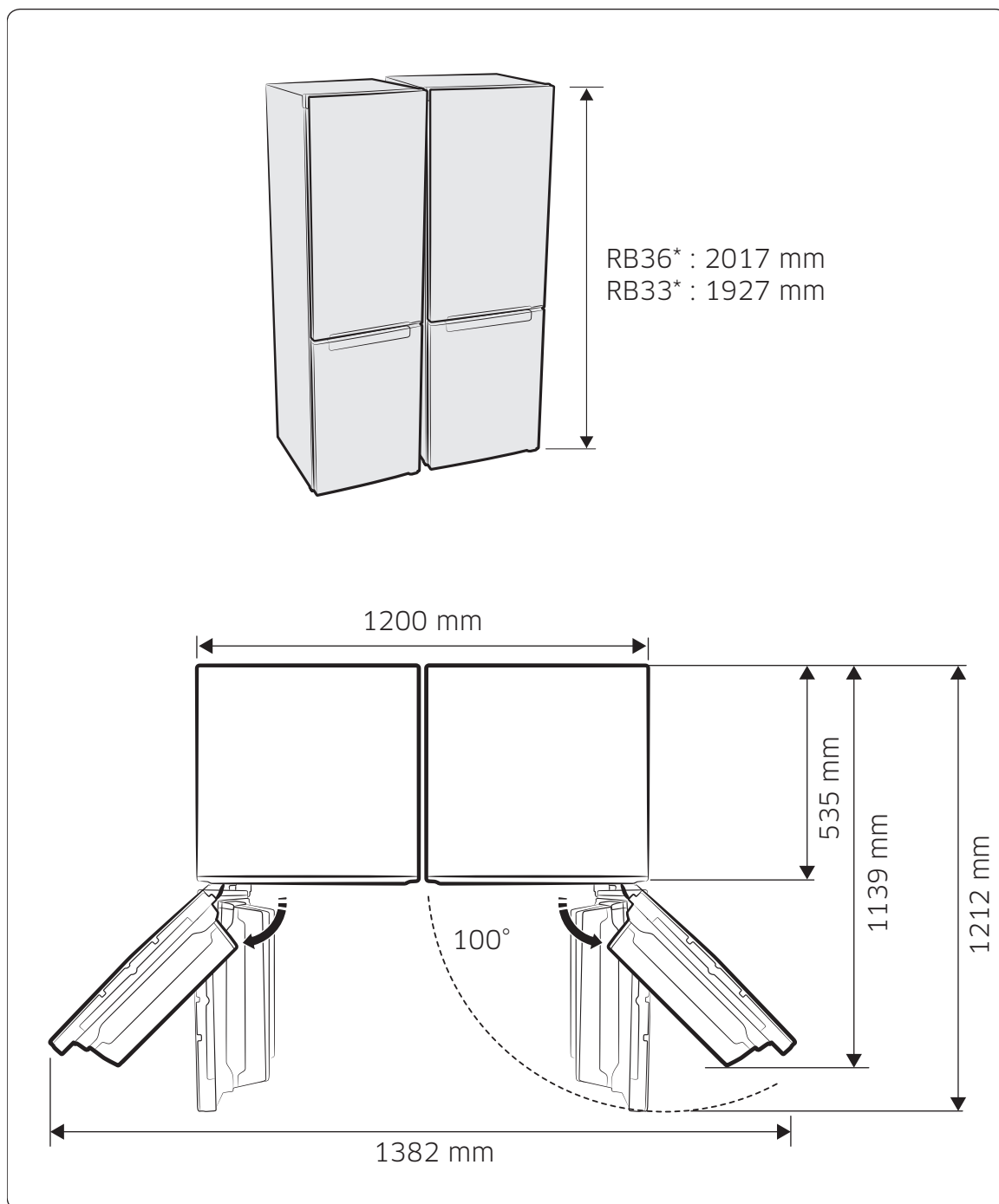
- Du kan använda medföljande "PLATTA B" för att fylla spelet mot endera av sidoväggarna.

Parmontering (modellerna RB33/36*)

Installationsats

Nr	Delnamn	Delkod	Kvantitet (PC)	
1	SKUMPLAST - PE	DA62-01138X	1	
2	HOPSÄTTNINGSFÄSTE	DA61-10679A	1	
3	SKRUV	6002-000613	2	
4	NEDRE FÖRSTÄRKNING	DA61-10671A	1	
5	FÄSTE	RB33: DA61-10672A RB36: DA61-10672B	1	
6	FÖRSTÄRKNINGSFÄSTE	DA61-01102A	2	
7	SKRUV	6002-000215	4	

Mått



Parmontering (modellerna RB33/36*)

Parmontering (modellerna RB33/36*)

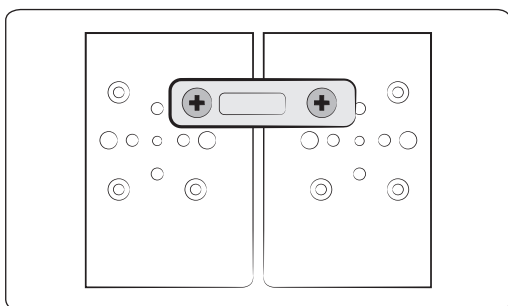
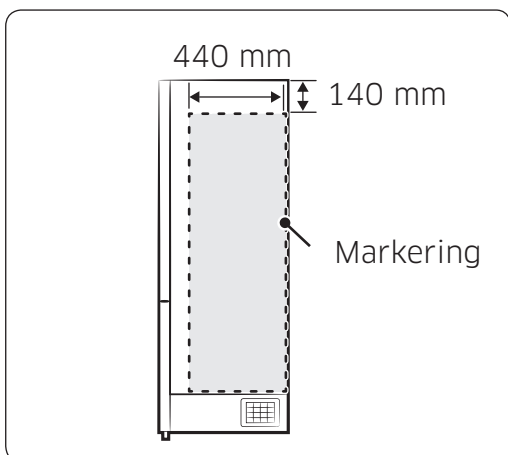
Installation

1. Byt dörröppningsriktning för det vänstra kylskåpet till den andra sidan.

※ Om de installeras som fristående enheter kan du använda ett vattenpass för att se till att det vänstra kylskåpet placeras rakt. Placera två vattenpass på övre vänstra och högra hörnen av kylskåpen och justera avvagningsfötterna för att ställa kylskåpen rakt.

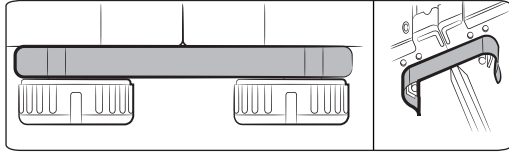
2. Fäst PE-SKUMMET genom att följa instruktionerna som visas.

※ Instruktioner: Fastsättningsområde för PE-SKUM.

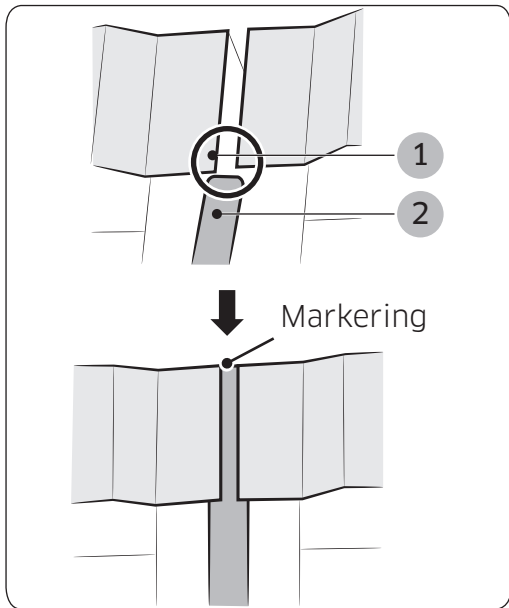


3. Sätt ihop och minska mellanrummet mellan två kylskåps överdelar med hjälp av medföljande hopsättningsfäste och skruvar.

4. Se <Köksinredningsinstallation> och fäst kylskåpet i sitt utrymme.

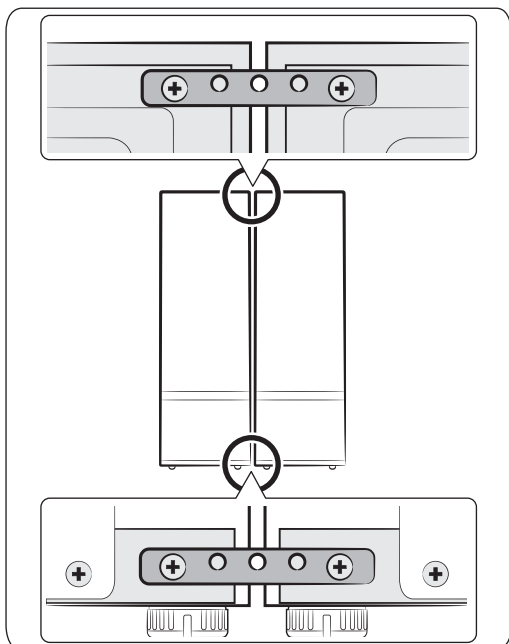


5. Installera NEDRE FÖRSTÄRKNING i anslutning till fötterna på kylskåpets undersida.



6. För in FÄSTET mellan de två kylskåpen. Använd en spårskruvmejsel för att öppna en glipa i skyddslisten (1) och för sedan in FÄSTET (2).

※ För in det upp till markeringen som det visas på bilden till vänster.




7. Skruva ur skruvarna i de övre hörnen på kylskåpens bakre vägg. Anslut och fäst de två kylskåpens baksidor med hjälp av det medföljande förstärkningsfästet och skruvarna.

Gränser för omgivande temperatur

Det här kylskåpet har utformats för att arbeta i de omgivande temperaturer som specificeras av temperaturklassen som anges på typskylten.

Klass	Symbol	Omgivningens temperaturintervall (°C)	
		IEC 62552 (ISO 15502)	ISO 8561
Utökad temperatur	SN	+10 till +32	+10 till +32
Tempererat	N	+16 till +32	+16 till +32
Subtropiskt	ST	+16 till +38	+18 till +38
Tropiskt	T	+16 till +43	+18 till +43

-  De invändiga temperaturerna kan påverkas av sådana faktorer som placering av kylskåp/frys, omgivande temperatur och hur ofta du öppnar dörren. Du behöver justera temperaturen för att kompensera för dessa faktorer.

Korrekt avfallshantering av produkten (elektriska och elektroniska produkter)

Sweden



(Gäller i länder med separata insamlingssystem)

Denna markering på produkten, tillbehören och i manualen anger att produkten och de elektroniska tillbehören (t.ex. laddare, headset, USB-kabel) inte bör sorteras tillsammans med annat hushållsavfall när de kasseras. Till förebyggande av skada på miljö och hälsa bör dessa föremål hanteras separat för ändamålsenlig återvinning av beståndsdelarna.

Hushållsanvändare bör kontakta den återförsäljare som sålt produkten eller sin kommun för vidare information om var och hur produkten och tillbehören kan återvinnas på ett miljösäkert sätt.

Företagsanvändare bör kontakta leverantören samt verifiera angivna villkor i köpekontraktet. Produkten och de elektroniska tillbehören bör inte hanteras tillsammans med annat kommersiellt avfall.

Kontakta Samsung

Om du har några frågor eller synpunkter om Samsungs produkter,
är du välkommen att kontakta Samsung Support.

Samsung Electronics Nordic AB, Box 1235, Torshamnsgatan 27, 164 28 Kista, Sweden
0771 726 786
www.samsung.com/se/support

